



UNIVERSIDAD AUTÓNOMA DEL ESTADO DE MÉXICO

FACULTAD DE QUÍMICA

**REDUCCIÓN ELECTROQUÍMICA DE DIÓXIDO DE
CARBONO (CO₂) CON ELECTRODOS RETICULADOS**

TESIS

QUE PARA OBTENER EL GRADO DE:

MAESTRO EN CIENCIAS AMBIENTALES

PRESENTA :

MAURICIO DAVID ALBARRÁN ESTRADA

DIRIGIDO POR:

DRA. REYNA NATIVIDAD RANGEL
DRA. GABRIELA ROA MORALES
DR. EVER PERALTA REYES

ENERO 2023, TOLUCA, MÉXICO



Resumen

Actualmente se cuentan con varios métodos para la reducción del CO₂ que son utilizados para obtener ácidos carboxílicos, alcoholes o incluso algunos hidrocarburos de cadena larga, todo lo anterior para contrarrestar el efecto que tiene la producción desmedida de CO₂. Entre estos métodos sobresale la reducción electroquímica la cual se utilizó para este proyecto.

La reducción electroquímica de CO₂ ya es una realidad; sin embargo, uno de los retos de este proceso es mejorar la absorción de CO₂ en solución para su posterior conversión. Por lo tanto, este proyecto tuvo como objetivo general realizar la reducción electroquímica del CO₂ en un reactor tipo filtro prensa acoplado a una columna de burbujeo para maximizar la absorción de CO₂ a la solución, y empleando electrodos reticulados de níquel (Ni) y Pt/Ti.

Primeramente, se determinó la ventana de operación de los electrodos en una celda tipo H de 0.2 L, variando corriente y potencial, así como la concentración del electrolito soporte (KHCO₃). Los productos de reacción se identificaron y cuantificaron por UV-Vis, cromatografía de gases y cromatografía de líquidos de alta resolución. En los experimentos realizados en la celda H, fue posible identificar como producto de la reacción al ácido fórmico en una concentración de 6.61×10^6 mg/L a un potencial de -0.7 y una FE (%) 32.42%.

Las variables que se estudiaron fueron la densidad de corriente, concentración del electrolito, flujos de gas y líquido, entre otras. Teniendo como variables de respuesta la concentración de productos de valor agregado como metanol, ácido fórmico y ácido acético, ya que se estará enfocando los análisis y proceso para estos compuestos. Para la determinación de estas variables de repuesta se empleó HPLC-IR y espectrofotometría UV-VIS.

Abstract

There are currently several methods to chemically reduce CO₂ to carboxylic acids, alcohols or even some long-chain hydrocarbons. This is promising in the context of counteracting the effect of excessive CO₂ production. Among these methods stands out the electrochemical reduction, which was used for this project.

Electrochemical reduction of CO₂ is already a reality; however, one of the challenges of this process is to improve the absorption of CO₂ in solution for its subsequent conversion. Therefore, the overall objective of this project was to perform the electro-reduction of CO₂ in a filter-press reactor coupled to a bubble column to maximize the absorption of CO₂ to the solution, taking as cross-linked electrodes nickel (Ni) and Pt/Ti.

The variables studied were current density, electrolyte concentration, gas and liquid flows, among others. Taking as response variables the concentration of value-added products such as methanol, formic acid and acetic acid, since the analysis and process for these compounds will be focused. For the determination of these response variables, HPLC-IR and UV-VIS spectrophotometry are used.

Índice general

Agradecimientos.....	1
Resumen	2
Abstract.....	3
Índice de figuras	7
Índice de tablas	13
Capítulo I: Introducción	14
Introducción.....	15
1.1 CO ₂	16
1.2 Calentamiento global	17
1.2.1 Consecuencias del calentamiento global.....	18
Hipótesis	18
Objetivo general.....	19
Objetivos específicos	19
Capítulo II: Antecedentes	20
2.1 Reducción electroquímica de CO ₂	21
2.1.1 Variables que afectan la reducción electroquímica de CO ₂	21
2.1.2 Electrolito	17
2.1.3 Electrocatalizadores	18
2.1.4 Densidad de corriente y eficiencia faradaica.....	19
2.1.5 Celdas electroquímicas.....	21
2.1.6 Reactor filtro – prensa.....	24
2.2 Columnas de absorción.....	25
2.2.1 Columna de burbujeo de flujo paralelo descendente	26
2.2.2 Simulación de absorción de gases en columnas de burbujeo.....	27
2.2.3 Diámetro de burbuja.....	29

2.2.4 Aplicaciones.....	29
Justificación	31
Capitulo III: Metodología.....	33
3.1 Reducción electroquímica de CO ₂ en una celda H.....	34
3.2 Reducción electroquímica de CO ₂ en una columna de burbujeo de flujo paralelo descendente.....	35
3.3 Materiales y método para la simulación de la absorción de dióxido de carbono (CO ₂) en una columna de burbujeo de flujo paralelo descendente.....	37
3.4 Modelamiento en COMSOL Multiphysics.....	38
3.4.1 Ecuaciones para simular transferencia de masa	41
3.4.2 Ecuaciones del coeficiente de difusión en un medio poroso.....	42
3.5 Reactor	43
3.6 Espectroscopia UV	49
3.7 Determinación de productos químicos mediante HPLC.....	50
3.7.1 Condiciones cromatográficas	50
3.7.2 Determinación de productos mediante UHPLC.....	51
3.7.3 Características del equipo.....	51
3.8 Carbono orgánico total (COT).....	52
3.8.1 Características del equipo	52
Capitulo IV: Análisis de resultados	54
4.Artículo científico.....	56
4.1 Reducción electroquímica de CO ₂ en una celda H.....	59
4.2 Métodos analíticos	60
4.3 Voltamperometría cíclica (VC).....	61
4.4. Resultados.....	62
4.4.1 Caracterización del electrodo de Ni	62
4.4.2 Reducción electroquímica de CO ₂ con KHCO ₃ en una celda H: efecto del potencial (E) aplicado.....	65
Conclusiones.....	74

Agradecimientos.....	74
Bibliografía.....	75
Capítulo 5: Resultados no publicados	77
5. Resultados de la simulación de la absorción de CO ₂ en la columna de burbujeo de flujo paralelo descendente (CDBC)	78
5.1 Reducción electroquímica de CO ₂ en la columna de burbujeo de flujo paralelo descendente (CDBC)	80
5.2 Efecto del tipo de electrolito y de la corriente	81
Conclusiones.....	91
Bibliografía.....	92
ANEXOS	96
A.1 Material complementario del artículo	96

Índice de figuras

Figura 1: Cargas parciales del dióxido de carbono así como la estructura lineal, figura recuperada de (North, 2015).....	16
Figura 2: Configuración de la celda tipo H para llevar a cabo la reducción electroquímica de CO ₂ (Edgar Miguel Reyes P, 2018).....	34
Figura 3: Columna de burbujeo de flujo paralelo descendente (Salgado, 2020)	35
Figura 4: Diagrama de flujo experimental para la metodología de reducción electroquímica (Modificado de Ganesh, 2014, Zhao y Wang, 2016)	37
Figura 5: Geometría de reactor en Autodesk® Inventor® 2021	39
Figura 6: Construcción de geometría en COMSOL Multiphysics	39
Figura 7: Sección de COMSOL Multiphysics (Reacción) donde se ingresará el archivo que contiene los NASA Polynomials.	40
Figura 8: Ejemplo de mallado en COMSOL Multiphysics.....	40
Figura 9: Diagrama de flujo para la simulación en COMSOL Multiphysics.....	41
Figura 10: Reactor FM01 tipo filtro-prensa utilizado para la reducción electroquímica de CO ₂	44
Figura 11: Explosivo del reactor FM01	44
Figura 12: Reactor electroquímico tipo filtro – prensa, con dimensiones en el lado “A” de 60.0 mm y lado “B” de 234.0 mm.....	45
Figura 13: Cubierta frontal y posterior del reactor tipo filtro – prensa fabricada de acero inoxidable. La pieza cuenta con una longitud de 234.0 mm por 50.0 mm ancho. Cuenta con una cuerda de 3/4 de pulgada.	45
Figura 14: Compartimento para electrodos fabricada de teflón, muestra la cavidad donde se alojan los electrodos los cuales pueden ser de máximo 8.0 mm x 19.05 mm, la pieza tiene una longitud de 234.0 mm por 40.0 mm. de ancho y una cuerda de 3/4 de pulgada.	46

Figura 15: Aislamiento de fabricación de nylon. Cuenta con una longitud de 234.0 mm y una anchura de 35.0 mm. Cuenta con una superficie libre de 5.0 mm de espesor y anchura de 35.0 mm.	46
Figura 16: Divisor del reactor, fabricada con teflón, cuenta con una longitud de 234.0 mm y una anchura de 40.0 mm. la finalidad de esta pieza es unir los dos aislantes mismo que puede ser utilizado para colocar alguna malla.	47
Figura 17: Electrodo de titanio recubierto de platino (Ti/Pt), para el reactor se utilizaron dos mallas.	48
Figura 18: Calculo de área de electrodo de titanio recubierto con platino utilizando AutoCAD ®.	48
Figura 19: Electrodo reticulado de níquel (Ni), acoplado al reactor tipo filtro prensa con dimensiones de 19.0 mm de ancho, 193.0 mm de largo y 1.0 mm de espesor.	49
Figura 20. Configuración de la celda tipo H para llevar a cabo la reducción electroquímica de CO ₂ (Edgar Miguel Reyes P, 2018).	60
Figura 21. Voltamperograma cíclico de electrodo de Ni en un electrolito soporte de KHCO ₃ 0.3 M. Intervalo de potencial: -1.5V a 1.5 V.	63
Figura 22. Voltamperograma cíclico de electrodo de Ni en un electrolito soporte de KHCO ₃ 0.3 M. Intervalo de potencial: -0.95 V a 0.85 V, electrodo de referencia: Ag/AgCl.	64
Figura 23 A y 23 B. Perfiles de corriente en función del tiempo de electrólisis de CO ₂ en KHCO ₃ 0.3 M a diferentes potenciales. A)900 s y B) 2100 s.	66
Figura 24. Espectros de absorción de KHCO ₃ 0.3 M, de KHCO ₃ 0.3 M saturado durante 20 min con CO ₂ . a) Aplicando E= -0.4 V y b) Aplicando E= -0.7 V.	67
Figura 25. Perfiles de corriente en función del tiempo de electrólisis de CO ₂ en KHCO ₃ 0.3 M a diferentes potenciales E de -0.4 y -0.7 V vs Ag/AgCl.	70
Figura 26. Espectros de absorción de KHCO ₃ 0.3 M, de KHCO ₃ 0.3 M saturado durante 20 min con CO ₂ . a) Aplicando E= -0.4 V y b) Aplicando E= -0.7 V.	71
Figura 27. Espectros de absorción de KHCO ₃ 0.3 M, de KHCO ₃ 0.3 M saturado durante 20 min con CO ₂ . a) Aplicando i = 0.1 A y b) Aplicando i= 0.25 A.	73
Figura 28: Simulación del suministro de CO ₂ por la parte lateral de la columna de burbujeo, el perfil es de concentración (mol/m ³) por la altura de la columna.	78

Figura 29: Simulación del suministro del electrolito soporte por la parte superior de la columna de burbujeo, el perfil es de concentración (mol/m^3) por la altura de la columna. .	78
Figura 30: Reacción de CO_2 y KOH en la columna de burbujeo de flujo paralelo descendente (simulación realizada en 600 s)	79
Figura 31: Perfil de concentraciones de las especies involucradas y del pH en el proceso de absorción de CO_2 en soluciones de KOH . (Salgado, 2020).	80
Figura 32. Espectros obtenidos por espectrofotometría UV-Vis con solución 0.5 M de NaOH , 0.5 A de corriente, en la columna de burbujeo de flujo paralelo descendente.....	82
Figura 33. Espectros obtenidos por espectrofotometría UV-Vis con solución 0.5 M de NaOH , 3 A de corriente, en la columna de burbujeo de flujo paralelo descendente.....	83
Figura 34. Efecto de la corriente en la concentración de a) ácido fórmico, b) ácido acético obtenidos, c) ácido acrílico, con una solución 0.5 M de NaOH en la columna de burbujeo de flujo paralelo descendente.	85
Figura 35. Espectros obtenidos por espectrofotometría UV-Vis cuando se realiza la reacción con una solución de KHCO_3 y una corriente de 0.5 A en una columna de burbujeo de flujo paralelo descendente.....	86
Figura 36. Efecto de la corriente en la concentración de a) ácido fórmico, b) ácido acético y c) ácido acrílico, obtenidos con una solución de KHCO_3 (0.3 M) en la columna de burbujeo de flujo paralelo descendente.	88
Figura 1: Cargas parciales del dióxido de carbono así como la estructura lineal, figura recuperada de (North, 2015).....	16
Figura 2: Configuración de la celda tipo H para llevar a cabo la reducción electroquímica de CO_2 (Edgar Miguel Reyes P, 2018).....	34
Figura 3: Columna de burbujeo de flujo paralelo descendente (Salgado, 2020)	35
Figura 4: Diagrama de flujo experimental para la metodología de reducción electroquímica (Modificado de Ganesh, 2014, Zhao y Wang, 2016)	37
Figura 5: Geometría de reactor en Autodesk® Inventor® 2021	39
Figura 6: Construcción de geometría en COMSOL Multiphysics.....	39

Figura 7: Sección de COMSOL Multiphysics (Reacción) donde se ingresará el archivo que contiene los NASA Polynomials.	40
Figura 8: Ejemplo de mallado en COMSOL Multiphysics.	40
Figura 9: Diagrama de flujo para la simulación en COMSOL Multiphysics.	41
Figura 10: Reactor FM01 tipo filtro-prensa utilizado para la reducción electroquímica de CO ₂	44
Figura 11: Explosivo del reactor FM01	44
Figura 12: Reactor electroquímico tipo filtro – prensa, con dimensiones en el lado “A” de 60.0 mm y lado “B” de 234.0 mm.	45
Figura 13: Cubierta frontal y posterior del reactor tipo filtro – prensa fabricada de acero inoxidable. La pieza cuenta con una longitud de 234.0 mm por 50.0 mm ancho. Cuenta con una cuerda de 3/4 de pulgada.	45
Figura 14: Compartimento para electrodos fabricada de teflón, muestra la cavidad donde se alojan los electrodos los cuales pueden ser de máximo 8.0 mm x 19.05 mm, la pieza tiene una longitud de 234.0 mm por 40.0 mm. de ancho y una cuerda de 3/4 de pulgada.	46
Figura 15: Aislamiento de fabricado de nylon. Cuenta con una longitud de 234.0 mm y una anchura de 35.0 mm. Cuenta con una superficie libre de 5.0 mm de espesor y anchura de 35.0 mm.	46
Figura 16: Divisor del reactor, fabricada con teflón, cuenta con una longitud de 234.0 mm y una anchura de 40.0 mm. la finalidad de esta pieza es unir los dos aislantes mismo que puede ser utilizado para colocar alguna malla.	47
Figura 17: Electrodo de titanio recubierto de platino (Ti/Pt), para el reactor se utilizaron dos mallas.	48
Figura 18: Calculo de área de electrodo de titanio recubierto con platino utilizando AutoCAD ®.	48
Figura 19: Electrodo reticulado de níquel (Ni), acoplado al reactor tipo filtro prensa con dimensiones de 19.0 mm de ancho, 193.0 mm de largo y 1.0 mm de espesor.	49
Figura 20. Configuración de la celda tipo H para llevar a cabo la reducción electroquímica de CO ₂ (Edgar Miguel Reyes P, 2018).	60

Figura 21. Voltamperograma cíclico de electrodo de Ni en un electrolito soporte de KHCO_3 0.3 M. Intervalo de potencial: -1.5V a 1.5 V.....	63
Figura 22. Voltamperograma cíclico de electrodo de Ni en un electrolito soporte de KHCO_3 0.3 M. Intervalo de potencial: -0.95 V a 0.85 V, electrodo de referencia: Ag/AgCl.	64
Figura 23 A y 23 B. Perfiles de corriente en función del tiempo de electrólisis de CO_2 en KHCO_3 0.3 M a diferentes potenciales. A)900 s y B) 2100 s.	66
Figura 24. Espectros de absorción de KHCO_3 0.3 M, de KHCO_3 0.3 M saturado durante 20 min con CO_2 . a) Aplicando $E = -0.4$ V y b) Aplicando $E = -0.7$ V.....	67
Figura 25. Perfiles de corriente en función del tiempo de electrólisis de CO_2 en KHCO_3 0.3 M a diferentes potenciales E de -0.4 y -0.7 V vs Ag/AgCl.....	70
Figura 26. Espectros de absorción de KHCO_3 0.3 M, de KHCO_3 0.3 M saturado durante 20 min con CO_2 . a) Aplicando $E = -0.4$ V y b) Aplicando $E = -0.7$ V.	71
Figura 27. Espectros de absorción de KHCO_3 0.3 M, de KHCO_3 0.3 M saturado durante 20 min con CO_2 . a) Aplicando $i = 0.1$ A y b) Aplicando $i = 0.25$ A.	73
Figura 28: Simulación del suministro de CO_2 por la parte lateral de la columna de burbujeo, el perfil es de concentración (mol/m^3) por la altura de la columna.	78
Figura 29: Simulación del suministro del electrolito soporte por la parte superior de la columna de burbujeo, el perfil es de concentración (mol/m^3) por la altura de la columna. .	78
Figura 30: Reacción de CO_2 y KOH en la columna de burbujeo de flujo paralelo descendente (simulación realizada en 600 s)	79
Figura 31: Perfil de concentraciones de las especies involucradas y del pH en el proceso de absorción de CO_2 en soluciones de KOH. (Salgado, 2020).	80
Figura 32. Espectros obtenidos por espectrofotometría UV-Vis con solución 0.5 M de NaOH, 0.5 A de corriente, en la columna de burbujeo de flujo paralelo descendente.....	82
Figura 33. Espectros obtenidos por espectrofotometría UV-Vis con solución 0.5 M de NaOH, 3 A de corriente, en la columna de burbujeo de flujo paralelo descendente.....	83
Figura 34. Efecto de la corriente en la concentración de a) ácido fórmico, b) ácido acético obtenidos, c) ácido acrílico, con una solución 0.5 M de NaOH en la columna de burbujeo de flujo paralelo descendente.	85

Figura 35. Espectros obtenidos por espectrofotometría UV-Vis cuando se realiza la reacción con una solución de KHCO_3 y una corriente de 0.5 A en una columna de burbujeo de flujo paralelo descendente..... 86

Figura 36. Efecto de la corriente en la concentración de a) ácido fórmico, b) ácido acético y c) ácido acrílico, obtenidos con una solución de KHCO_3 (0.3 M) en la columna de burbujeo de flujo paralelo descendente. 88

Índice de tablas

Tabla 1. Principales productos obtenidos por la reducción electroquímica de CO ₂ con sus energías de Gibbs estándar correspondientes para su formación y sus semi-reacciones involucradas (Ganesh, 2016).....	22
Tabla 2: Variables de proceso para la reducción electroquímica de CO ₂ para la obtención de productos	13
Tabla 3: Semirreacciones en el cátodo en el proceso de reducción electroquímica de CO ₂ (Modificado de Ganesh, 2016).....	21
Tabla 4: Reactores electroquímicos para reducción de diversas especies, modificado de..	22
Tabla 5: Métodos y sistemas para la generación de burbujas y sus aplicaciones.....	27
Tabla 7: Simulaciones en columnas de burbujeo	28
Tabla 8: Parámetros de operación de la columna de burbujeo de flujo descendente (Salgado,2020).....	36
Tabla 10: Parámetros generales del reactor tipo filtro – prensa.....	47
Tabla 11. Resultados de producto de valor determinado por cromatografía HPLC.....	67
Tabla 12. Resultados de carbón orgánico total (COT) y carbón inorgánico (CI).....	71
Tabla 13. Resultados de carbón orgánico total (COT) y carbón inorgánico (CI).....	73
Tabla 14. Velocidades de generación y descomposición de los productos de valor agregado electro-generados por reducción electroquímica de CO ₂	89
Tabla 15. Efecto del electrolito y de la corriente en la eficiencia faradaica para obtener ácido fórmico en un reactor filtro-prensa con electrodos reticulados de Niquel y de Ti platinizado.	90

Capítulo I: Introducción

Introducción

La absorción química ha tenido avances en favor del control del clima y otros fenómenos naturales tal cual es la eficiencia de este proceso que actualmente se utilizan a escala industrial para realizar la síntesis y separación de algunos compuestos. En este proyecto utilizamos la absorción de un gas de efecto invernadero (CO_2) para posteriormente sintetizar un producto de valor agregado mediante reducción electroquímica.

La búsqueda de nuevas alternativas para la obtención de energía ha hecho que se busquen nuevos procesos sintéticos amigables al ambiente obteniendo productos que puedan ser aprovechados para la industria o el área de investigación.

Recientemente, la conversión electroquímica de CO_2 en productos químicos y combustibles con alta densidad energética impulsada por electricidad derivada de energías renovables ha sido reconocida como una estrategia prometedora hacia la energía sostenible (Arán-Ais et al., 2018)

Los sistemas hidróxido/carbonato y carbonato/bicarbonato han sido estudiados en la absorción química del CO_2 desde la primera mitad del siglo XX, y gracias a varios estudios realizados se tiene la suficiente información para predecir reacciones y poder mejorar e innovar los procesos de conversión a productos de valor agregado que no deterioren más nuestra casa común.

Durante esta investigación se abarcarán distintos temas que brindarán una gran contribución para la obtención de los mejores resultados (Ej. Transferencia de masa, cinética química, diseño de reactores, electroquímica, entre otros), además el enfoque está destinado, principalmente, a la preservación del planeta otorgando un medio de obtención de energía

mediante un proceso más sustentable logrando la disminución de las condiciones del efecto invernadero.

1.1 CO₂

EL dióxido de carbono, una molécula que sin duda la procesamos cada que respiramos desde nuestro nacimiento hasta que en algún punto de nuestra vida comenzamos a sintetizarla a través de procesos industriales, quema de restos fósiles, o simplemente lo tenemos presente en la naturaleza misma (ej. erupción volcánica, deforestación, erosión del suelo, etc.).

Hoy en día se ha vuelto un tema de importancia emergente, ya que es preocupante las cantidades de emisiones a la atmosfera de esta molécula y otras que aceleran el calentamiento de nuestro planeta tierra.

EL CO₂ es una molécula que cuenta con dos átomos de oxígeno y un átomo de carbono unidos lo que la hacen presentar una estructura lineal compuesta por un enlace σ - y uno π -, teniendo como resultado que el átomo de carbono tenga una carga positiva parcial (+0.592) y los átomos de oxígeno tengan una carga parcial (-0.296) por su alta electronegatividad (Ver figura 1).

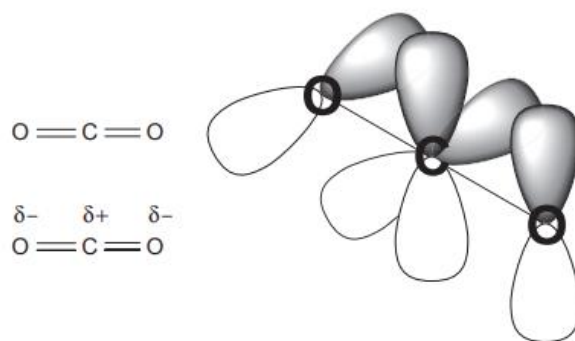


Figura 1: Cargas parciales del dióxido de carbono así como la estructura lineal, figura recuperada de (North, 2015)

Los niveles de concentración de este gas hacen que nuestro planeta Tierra incremente su temperatura ocasionando cambios en el ambiente, en la flora y la fauna, y ocasionando que las lluvias se retrasen y que el mismo ciclo del carbono tenga un cambio.

1.2 Calentamiento global

Las concentraciones de CO₂ en la atmósfera han excedido el límite de 400 ppm y es fundamental reducir las emisiones para mitigar el cambio climático. Para la mitigación y reducción de las emisiones se pueden encontrar algunas estrategias básicas como reducir la dependencia de combustibles a base de carbono o estrategias enfocadas en la captura de CO₂ y su utilización (Díaz-Sainz et al., 2019).

Calentamiento es una palabra utilizada para definir la ganancia de temperatura, en algunos procesos es viable, pero en otros es un área de oportunidad, tal cual es el caso del calentamiento global, no solo atribuible al dióxido de carbono, sino también a otros gases que favorecen el calentamiento global como el metano y NO_x. Del total de gases que favorecen el calentamiento de nuestro planeta se tiene que el 76.7% pertenece al CO₂ teniendo una vida media de 100 años, seguida del metano con un porcentaje del 14.5% y vida media de 12 años y finalmente los óxidos de nitrógeno se atribuyen el 7.9% y una vida media de 5,000 años. Estos porcentajes son atribuibles a los efectos antropogénicos, pero solo el 21.3% de ellos proviene de plantas de energía (Boubenia, 2017).

Se le otorga la definición de *efecto invernadero* ya que los gases antes mencionados capturan la energía en forma de luz (proveniente principalmente del sol) impidiendo que estas salgan de la Tierra siendo ésta una analogía a un invernadero.

1.2.1 Consecuencias del calentamiento global.

Cada acción tiene una reacción y las consecuencias del calentamiento global se presentan cada día, al sentir la intensidad de calor que podemos medir a medio día y posteriormente la ausencia de calor por la noche, estamos en un punto de quiebre donde podemos hacer algo para que las lluvias no se retarden, donde la erosión de la tierra pueda tener un efecto reversible y simplemente donde la fauna de nuestro planeta pueda vivir en paz.

El calentamiento global tiene consecuencias que ponen en riesgo la salud, tales como los fenómenos meteorológicos catastróficos, la variabilidad de los climas, que afecta a los suministros de agua y alimentos, los cambios de la distribución de los brotes de enfermedades infecciosas o las enfermedades emergentes relacionadas con los cambios de los ecosistemas (World Health Organization , 2020).

El presente proyecto pretende plantear una alternativa para el uso de CO₂ y se planteó la siguiente hipótesis y objetivos.

Hipótesis

El uso de una columna de burbujeo de flujo paralelo descendente mejorará más del 10% la eficiencia faradaica de la reducción electroquímica de CO₂ hacia ácido fórmico en un reactor de tipo filtro – prensa con electrodos reticulados a diferencia de cuando se emplea una celda tipo H.

Objetivo general

Incrementar la eficiencia faradaica de la obtención de compuestos de valor agregado a partir de la reducción electroquímica de CO₂ en un reactor tipo filtro – prensa, con electrodos reticulados, acoplado a un absorbedor de gas de tipo columna de burbujeo de flujo descendente.

Objetivos específicos

- I. Determinar la eficiencia faradaica para obtener ácido fórmico en una celda tipo H y en un reactor filtro prensa acoplado a una columna de burbujeo de flujo paralelo descendente, con electrodos reticulados.
- II. Acoplar la columna de burbujeo de flujo descendente a un reactor tipo filtro – prensa para la reducción electroquímica de CO₂.
- III. Identificar los productos de la reducción electroquímica por HPLC – IR y cromatografía de gases.
- IV. Simular el proceso de absorción de CO₂ en una columna de burbujeo de flujo descendente.

Capítulo II: Antecedentes

2.1 Reducción electroquímica de CO₂

La búsqueda de nuevos procesos limpios ha mostrado el gran interés en la investigación de fuentes de energía limpia capaces de producir energía, compuestos, productos y servicios que tengan un impacto mínimo en el medio ambiente. La alta dependencia que el ser humano tiene ante los combustibles fósiles alienta este proyecto a la aplicación e investigación de la reducción electroquímica como un proceso limpio, capaz de disminuir y erradicar el consumo de combustibles fósiles que tiene como producto secundario gases de efecto invernadero.

Recientemente, muchas tecnologías como la térmica, fotoquímica, y los métodos electroquímicos han sido propuestos y utilizados para la reducción de CO₂. En este contexto, la reducción electroquímica presenta un enfoque muy alentador por su alta eficiencia en la transformación de la molécula, debido a que su operación es simple, brinda oportunidades potenciales para aplicaciones prácticas a gran escala (Yang et al., 2020) y se puede utilizar energía solar para alimentar los electrodos y así aumentar la sustentabilidad del proceso.

La reducción electro-química de CO₂ generalmente se presenta en 4 pasos, (1) es una adsorción química de las moléculas de CO₂ en la superficie del cátodo, (2) se tiene una activación del radical CO_2^- cuyo potencial redox se presenta alrededor de -1.9 V; (3) se presentan múltiples procesos de transferencia de electrones / protones para formar productos y (4) paso donde se presenta la desorción de los productos de la superficie del electrocatalizador (Liang et al., 2020).

2.1.1 Variables que afectan la reducción electroquímica de CO₂

Como todo proceso químico depende de algunas propiedades de la naturaleza (temperatura, presión, concentración, flujos, entre otros). La reducción electroquímica no es la excepción ya que dependiendo de las condiciones en las cuales se realice el proceso será el producto

esperado, y principalmente dependerá del catalizador que se utilice en la reacción, ya que si las condiciones de reacción (flujos, cantidad de materia en el medio, corriente eléctrica, tipo de electrolito, entre otros) no son las adecuadas se obtendrá como resultado hidrógeno molecular (Ganesh, 2016). Actualmente, la comunidad científica ha desarrollado catalizadores que inhiben o simplemente eliminan la obtención de hidrógeno molecular. Algunos de los productos de valor agregado que se obtienen en la reducción electroquímica del CO₂ se presentan en la tabla 1 a un pH = 0.0 y pH = 7.0, se incluyen los valores de energía libre de Gibbs¹.

Tabla 1. Principales productos obtenidos por la reducción electroquímica de CO₂ con sus energías de Gibbs estándar correspondientes para su formación y sus semi-reacciones involucradas (Ganesh, 2016)

Reacción	Semirreacción anódica (proceso de oxidación)	Semirreacción catódica (proceso de reducción)	$\Delta G^{\circ}_{Reacción}$ (kJ/mol)
$2H_2O \leftrightarrow 2H_2 \uparrow + O_2 \uparrow$	$2H_2O \rightarrow 4H^+ + 4e^- + O_2 \uparrow$	$4H^+ + 4e^- \rightarrow 2H_2 \uparrow$	474.33
$CO_2 + H_2O \leftrightarrow CO + H_2O + \frac{1}{2}O_2 \uparrow$	$H_2O \rightarrow 2H^+ + 2e^- + \frac{1}{2}O_2 \uparrow$	$CO_2 + 2H^+ + 2e^- \rightarrow CO \uparrow + H_2O$	257.38
$CO_2 + H_2O \leftrightarrow HCOOH + \frac{1}{2}O_2 \uparrow$	$H_2O \rightarrow 2H^+ + 2e^- + \frac{1}{2}O_2 \uparrow$	$CO_2 + 2H^+ + 2e^- \rightarrow HCOOH$	269.86
$CO_2 + H_2O \leftrightarrow HCHO + O_2 \uparrow$	$2H_2O \rightarrow 4H^+ + 4e^- + O_2 \uparrow$	$CO_2 + 4H^+ + 4e^- \rightarrow HCHO + H_2O$	528.94
$CO_2 + 2H_2O \leftrightarrow CH_3OH + \frac{3}{2}O_2 \uparrow$	$3H_2O \rightarrow 6H^+ + 6e^- + \frac{3}{2}O_2 \uparrow$	$CO_2 + 6H^+ + 6e^- \rightarrow CH_3OH + H_2O$	701.87
$2CO_2 + 3H_2O \leftrightarrow C_2H_5OH + 3O_2 \uparrow$	$6H_2O \rightarrow 12H^+ + 12e^- + 3O_2 \uparrow$	$2CO_2 + 12H^+ + 12e^- \rightarrow C_2H_5OH + 3H_2O$	1,325.56
$3CO_2 + 4H_2O \leftrightarrow C_3H_7OH + \frac{9}{2}O_2 \uparrow$	$9H_2O \rightarrow 18H^+ + 18e^- + \frac{9}{2}O_2 \uparrow$	$3CO_2 + 18H^+ + 18e^- \rightarrow C_3H_7OH + 5H_2O$	1,962.54
$CO_2 + 2H_2O \leftrightarrow CH_4 + 2O_2 \uparrow$	$4H_2O \rightarrow 8H^+ + 8e^- + 2O_2 \uparrow$	$CO_2 + 8H^+ + 8e^- \rightarrow CH_4 + 2H_2O$	818.18
$2CO_2 + 3H_2O \leftrightarrow C_2H_6 + \frac{7}{2}O_2 \uparrow$	$7H_2O \rightarrow 14H^+ + 14e^- + \frac{7}{2}O_2 \uparrow$	$CO_2 + 14H^+ + 14e^- \rightarrow C_2H_6 + 4H_2O$	1468.18
$2CO_2 + 2H_2O \leftrightarrow C_2H_4 + 3O_2 \uparrow$	$6H_2O \rightarrow 12H^+ + 12e^- + 3O_2 \uparrow$	$2CO_2 + 12H^+ + 12e^- \rightarrow C_2H_4 + 4H_2O$	1,331.42

¹ Energía de Gibbs: Permite determinar la cantidad de trabajo que se puede efectuar en un proceso dado, además proporciona criterios para tratar con la dirección de cambios espontáneos y la naturaleza de los equilibrios químicos y físicos, la energía de Gibbs está representada por la expresión: $\Delta G = \Delta H - TS$ (Chang, 2008)

La elección del producto a estudiar muestra una dependencia en la cantidad de electrones transferidos, entre menos electrones transferidos será más accesible el producto sintetizado, por la razón anterior este proyecto se centra en la síntesis de ácido fórmico y metanol como productos principales ya que por ser combustibles su demanda va en aumento. Tienen, además, el potencial de reemplazar las fuentes de energía procedentes de los restos fósiles, haciendo nuestro proyecto un sistema capaz de disminuir la huella de carbono y generar un combustible con bajo impacto ambiental (desde el medio que lo genera hasta el propio compuesto).

Este proyecto estuvo enfocado a una innovación en los procesos de reducción química aplicando energía eléctrica capaz de poder transformar una molécula que está modificando nuestro planeta a productos de valor agregado que pueden ser utilizados en diversas ramas de la ciencia y de la industria.

Por lo anterior, presentamos en la tabla 2 algunos resultados de proyectos que han sido enfocados en la reducción electroquímica de CO_2 , algunos de los resultados están enfocados en la naturaleza del electrodo, la conductividad del electrolito, el tipo de proceso que se aplica para la caracterización del electrodo y el mismo proceso de reducción electroquímica, entre otros.

Los resultados plasmados a continuación nos orientan en el análisis de datos experimentales y en la toma de decisión para elección de un electrolito, de un electrodo o simplemente para validar la información actual que se tiene en este campo de la electroquímica.

Tabla 2: Variables de proceso para la reducción electroquímica de CO₂ para la obtención de productos

Electrolito	Electrodo	Potencial	Densidad de corriente	Concentración	pH	Producto	Técnica utilizada	Tiempo de reacción	Eficiencia faradaica	Referencia
Bicarbonato de sodio (NaHCO ₃) Bicarbonato de potasio KHCO ₃	Cu Fe	-1.5 V vs Ag/AgCl	0.5 A/cm ²	0.05 M – 0.5 M	8.0 – 8.5	Ácido acético Ácido fórmico	Voltamperometría cíclica	1, 2 y 4 min	80 % 60 %	(Marepally et al., 2020)
Perclorato de potasio (KClO ₄) Bicarbonato de potasio KHCO ₃	Cu	-1.45 a -1.20 V vs NHE	-2.0 a -8.0 mA/cm ²	0.05, 0.1 y 0.2 M	Función de la concentración del electrolito	Metano Etileno	Voltamperometría cíclica Cronoamperometría	10 min	Cercano a 100%	(Varela et al., 2015)
Bicarbonato de potasio KHCO ₃	Nanopartículas de cobre	-1.8 V vs Ag/AgCl	5, 10, 15 mA/cm ²	0.1 M – 0.5 M	Función de la concentración del electrolito ²	Etileno Metano	Voltamperometría cíclica Potenciometría	125 min 240 min 80 min	38% 25%	(Kas et al., 2015)
Fosfato monopotásico y dipotásico KH ₂ PO ₄ + K ₂ HPO ₄	Cu	-0.7 V vs SHE	2.5 mA/cm ²	0.1 M (ambos compuestos)	6.8	Metanol Etanol Propanol Etileno	Voltamperometría Cronopotenciometría			(Hori et al., 1997)
Bicarbonato de potasio KHCO ₃	Fe Ni	-1.36 V vs SHE -1.38 V vs SHE -1.49 V vs SHE	2.5 mA/cm ²	0.3 M	Favorecida la reacción a pH bajos	Metano	Voltamperometría Cronopotenciometría	10 min - 60 min	0.0 % 0.10 % 0.5 %	(Hori et al., 1997)
			2.5 mA/cm ²	0.03 M	pH altos para la formación de Etileno	Etileno Etanol	Voltamperometría Cronopotenciometría			
Bicarbonato de potasio KHCO ₃	Cu ₂ O/ZnO ³	-1.3 V vs Ag/AgCl	1, 2, 3 ml min ⁻¹ cm ⁻²	0.5 M	7.6	Metanol	Voltamperometría cíclica	15 min – 90 min	45.7 %	(Albo et al., 2015)

² La medición de pH se realiza en la superficie del electrodo y es alto ya que se tiene liberación de OH⁻ durante la reducción de CO₂ y el desprendimiento de hidrógeno que aumenta en función del incremento de la densidad de corriente. Un incremento en la concentración de bicarbonato de potasio en la muestra total impacta en un aumento de pH, mientras que en la superficie del electrodo se tiene una baja de pH debido a la capacidad buffer del electrodo. (Kas et al., 2015)

³ Cu₂O/ZnO: El electrodo fue preparado a distintas porciones de peso (1:0.5, 1:1 y 1:2), cada uno brindando distintas eficiencias faradaicas siendo la mínima 17.7%

Bicarbonato de potasio KHCO₃	Au	-0.9 V a -1.6 V vs Ag/AgCl	A distinta rugosidad se presenta el producto deseado (metanol)	0.1	El pH cambia de acuerdo a la rugosidad del electrodo	Metanol	Voltamperometría cíclica	1 min	8.1 %	(Narayanaru et al., 2018)
Fosfato dipotásico con hidróxido de potasio K₂HPO₄ - KOH	Cu	-1.5 a -1.6 V vs SCE -1.6 a -1.7 V vs SCE	5 a 10 $\mu\text{A}/\text{cm}^2$	0.2 M	Se realizo el estudio a varios niveles de pH	Etileno Metano Etanol	Potenciometría	----	50% ---- 14 %	(Gattrell et al., 2006)
Sulfato de sodio Na₂SO₄	Molibdeno pre - tratado con HCl	-0.70 V vs SCE -0.80 V vs SCE -0.57 V vs SCE -0.68 V vs SCE -0.60 V vs SCE	26 $\mu\text{A}/\text{cm}^2$ 50 $\mu\text{A}/\text{cm}^2$ 100 $\mu\text{A}/\text{cm}^2$ 310 $\mu\text{A}/\text{cm}^2$ 590 $\mu\text{A}/\text{cm}^2$	0.2 M – 0.5 M	Función de la concentración del electrolito	Metano Metanol Monóxido de carbono	Voltamperometría cíclica	6 h	42 % 55 % 23 % 46 % 21 %	(Ganesh, 2014)
Ácido sulfúrico H₂SO₄	Molibdeno pre - tratado con HCl	-0.70 V vs SCE -0.80 V vs SCE -0.57 V vs SCE -0.68 V vs SCE -0.60 V vs SCE	30 a 50 $\mu\text{A}/\text{cm}^2$	0.05 M	Función de la concentración del electrolito	Metano Metanol Monóxido de carbono	Voltamperometría cíclica	305 a 400 min	40.2 a 60.5 %	(Ganesh, 2014)
Hidróxido de potasio KOH	Cu-NP sobre Cu	-1.9 V vs Ag/AgCl1200	22 a 178 $\mu\text{A}/\text{cm}^2$ 2.5 $\mu\text{A}/\text{cm}^2$	1.0 M	Función de la concentración del electrolito	Hidrógeno Metano Etileno	Voltamperometría cíclica y de barrido	S/D	50 % 21 % 11 %	(Merino et al., 2016)
Yoduro de potasio KI Bicarbonato de potasio KHCO₃	Cu/NG ⁴ Cu/TiO ₂ /NG Cu/NG ⁵ Cu/TiO ₂ /NG	-0.20 V vs RHE -0.75 V vs RHE -0.75 V vs RHE ⁶ -0.75 V vs RHE	0.041 mA/cm ² 0.061 mA/cm ² 0.304 mA/cm ² 0.039 mA/cm ² 0.625 mA/cm ² 0.047 mA/cm ²	0.2 M	Función de la concentración del electrolito	Metanol Etanol Propanol	Potenciometría	S/D	19.5 % 43.6 %	(Yuan et al., 2018)

⁴ NG: Grafeno dopado con nitrógeno es un electrodo muy singular ya que es fácil adquirirlo, cuenta con una alta actividad electrocatalítica y actualmente son aplicados ampliamente en la investigación energética y ambiental. (Yuan et al., 2018)

⁵ NG: Grafeno dopado con nitrógeno es un electrodo muy singular ya que es fácil adquirirlo, cuenta con una alta actividad electrocatalítica y actualmente son aplicados ampliamente en la investigación energética y ambiental. (Yuan et al., 2018)

⁶ RHE: Electrodo reversible de hidrógeno

Acetonitrilo	Cu Pt Au Pb	-1.05 V – 0.35 V vs SCE	1.5 mA/cm ²	0.1 M	Función de la concentración del electrolito	Acetonitrilo	Voltamperometría cíclica	5 min – 20 min	----	(Figueiredo et al., 2016)
Bicarbonato de potasio KHCO₃	Nanopartículas de Cu en nanotubos de carbono	-0.5 a 1.7 V vs Ag/AgCl	0.1 a 2.3 mA/cm ²	0.1 M	7.5 – 8.0	Metanol Etanol Ácido acético Ácido fórmico	Voltamperometría cíclica	2 min 4.5 h – 20 h	5.5 % 8.0 % 47.4 % 19.7 %	(Ampelli et al., 2019)
Bicarbonato de potasio KHCO₃	CoO/CN/Ni	-0.7 V vs RHE -0.3 V a -1.1 V vs RHE	15 mA/cm ² 10.6 mA/cm ²	0.5 M 0.1 M	8.5	Metanol	Voltamperometría de barrido	15 min	70.7 %	(Wang et al., 2021)

Uno de los criterios para seleccionar la información de la tabla 2 fue que todos los resultados provienen de una reducción electroquímica de CO₂, lo cual es un factor importante para nuestra elección de resultados ya que el proyecto está enfocado en la reducción de la misma molécula, otro punto es el tipo de electrodo que se está utilizando para realizar la reducción, así como la naturaleza del electrolito. Nuestro proceso está enfocado a que sea sustentable y que los materiales que utilicemos sean de bajo impacto hacia el ambiente.

Una variable que podemos describir y citar como posible material a utilizar en nuestro proceso es el bicarbonato de potasio (KHCO₃) ya que muchos proyectos utilizan este compuesto ya que posee buenos valores respecto a su conductividad, recordemos que la conductividad de cada uno de los electrolitos tiene una variación dependiendo de su concentración.

La elección de KHCO_3 se considera ya que el CO_2 que obtendremos será a partir de una absorción y al estar en contacto estos dos compuestos únicamente se tendrá CO_2 en fase acuosa, permitiendo que al ingresar al reactor (ubicado inmediatamente a la salida de la columna de burbujeo) entre en contacto con los electrodos y se lleve a cabo la reducción electroquímica.

Otro tipo de electrolito utilizado es el hidróxido de sodio (NaOH) ya que éste ha presentado un buen comportamiento dentro de la columna de burbujeo de flujo paralelo descendente, al utilizar este tipo de electrolito se tiene la reacción al entrar en contacto con el CO_2 produciendo bicarbonato de sodio (NaHCO_3), éste último estará entrando en contacto con los electrodos para su reducción.

Analizamos ahora el tipo de electrodo que se utiliza en diversos proyectos, y es notable el electrodo de cobre, la propuesta que tenemos es utilizar níquel (Ni) reticulado, se utilizado de esa forma ya que se tiene una mayor superficie de contacto entre la fase líquida y la fase sólida (electrodo) además de que se tiene reportado que es buen electrodo selectivo para hidrocarburos.

La densidad de corriente se definió, poniendo en práctica un análisis factorial con los resultados mostrados en la tabla 2, tomando como uno de los factores la eficiencia faradaica reportada. Los resultados obtenidos previamente en la tabla 2 nos guiaron para tener una aproximación sobre el tipo de densidad, eficiencia, potencial, entre otros valores.

Posteriormente describimos algunas variables que nos orientaron al análisis de nuestro proceso de reducción electroquímica y concretaremos la definición de ellas en el proyecto.

2.1.2 Electrolito

El papel del electrolito es muy importante y fundamental para diseñar dispositivos electroquímicos aprovechando la sinergia entre el electrolito y el catalizador, estudios recientes demuestran que los electrolitos tienen alta capacidad de adsorción de CO₂, alta selectividad y bajo consumo de energía (Yang et al., 2020).

El impacto del electrolito en una reacción química radica en la conducción iónica de la corriente eléctrica lo que hace posible la reacción electroquímica. Se está tratando de un proyecto ambiental y el electrolito seleccionado debe ser capaz de absorber el dióxido de carbono suministrado en la columna de burbujeo de flujo paralelo descendente, de realizar la conducción iónica y, sobre todo, este electrolito deberá de tener un impacto ambiental mínimo.

La conducción de corriente eléctrica de una placa a otra placa y la de tensión que existe entre ellas dependerá del electrolito en el proceso. El mismo electrolito debe de proporcionar ese medio por el cual se lleve la reducción, incluidas las interacciones entre la superficie del electrodo, los reactivos y los intermedios, que a su vez influyen en la vía de la reacción (Yang et al., 2020).

Las referencias de proyectos brindan conocimientos sobre algunos electrolitos (electrolitos orgánicos, electrolitos acuosos y líquidos iónicos) para utilizar durante este proyecto, además de que brindan beneficios para tratar problemas como sobre potencial, baja densidad de corriente, baja selectividad de productos, entre otros (Ver tabla 2).

De acuerdo a Albo et al., 2015, el bicarbonato de potasio es un electrolito que se está proponiendo en varios estudios ya que es un compuesto que brinda resultados positivos

(eficiencia faradaica mayor al 38%) con apoyo de un electrocatalizador que enseguida mostraremos la importancia de éste para la reducción del dióxido de carbono.

2.1.3 Electrocatalizadores

Se habla de espontaneidad o no espontaneidad en cada una de las reacciones químicas, y ¿Qué tan espontánea puede ser una reacción? Para poder aplicar un catalizador, numéricamente podemos tener una reacción espontánea, y puede tardar mucho tiempo en obtener un rendimiento considerable, en otros casos podemos tener una reacción espontánea al instante y en algunos segundos poder obtener los productos deseados. Con lo anterior damos paso a que en las reacciones químicas se deben analizar las propiedades termodinámicas y catalíticas para tener los productos deseados y principalmente que el proceso sea rentable para su escalado a nivel industrial y de investigación.

Descrito lo anterior, el tipo de electrodo en un proceso de reducción electroquímica en una columna de burbujeo de flujo paralelo descendente o en un reactor tipo filtro - prensa deberá de permitir que la caída de presión y acumulación no afecten el producto esperado. La eficiencia del proceso de reducción electroquímica puede incrementarse por medio de la elección de un material con alta actividad electrocatalítica, así como el aumento de presión de CO₂ en el medio (Merino et al., 2016).

De acuerdo con el tipo y material de electrodo que se utilice serán los productos sintetizados. Para metales como el Sn, Pb, In, y Hg se tiene como resultado oxalatos, utilizando electrodos de Cu y los productos principales que se obtendrán serán monóxido de carbono y carbonatos (Figueiredo et al., 2016), para otro tipo de metales como el Ni y Ag se obtendrá monóxido de carbono, etileno y metano (Gupta et al., 2006).

En este proyecto se usará un electrodo poroso de níquel a distintas densidades de corriente. Cabe mencionar que el electrodo es parte fundamental de la electroquímica, pero no solo depende de él la obtención de una eficiencia faradaica considerable, sino de otros parámetros que ya describimos (electrolito) y de un parámetro que a continuación comentaremos, la densidad de corriente para realizar la selectividad de nuestro producto.

2.1.4 Densidad de corriente y eficiencia faradaica

El medio donde se llevará a cabo la reducción electroquímica es propenso a que sea evaluado en términos de densidad de corriente, la eficiencia energética y la eficiencia farádica (Merino et al., 2016). La densidad de corriente presenta una relación con la tasa de reacción electroquímica y está expresada en $mA \cdot cm^{-2}$.

Por ser una reacción donde se emplea energía para hacer reaccionar algunas especies, se debe de analizar la cantidad de electrones transferidos en nuestro medio, siendo el porcentaje de eficiencia faradaica clave para analizar si nuestra reacción está siendo eficiente y así poder manipular algunas variables como el tipo de electrolito, electrodo, densidad de corriente, entre otras, para bien de los productos y de la reacción.

La Eficiencia Faradaica (FE) representa el porcentaje de electrones transferidos y terminan en el producto deseado (Merino et al., 2016) (ver ecuación 10),

$$FE(\%) = \frac{z n F}{Q} * 100 \quad (10)$$

Donde z es el número de electrones intercambiados, n es el número de moles de un producto, F es constante de Faraday ($96\,485\text{ C mol}^{-1}$), y Q representa la carga suministrada al sistema (Reyes, 2018).

La eficiencia energética (EE) se tiene definida como la cantidad de energía de los productos dividida entre la cantidad de energía eléctrica que pasa por el sistema, y la podemos calcular mediante la ecuación 11 (Merino et al., 2016),

$$EE = \sum_k \frac{E_k^o FE_k}{E_k^o + \eta} \quad (11)$$

Donde E_k^o es el potencial de equilibrio en la celda para un producto específico k (V), FE_k es la FE del producto k , y η es el potencial de la celda (V) (Reyes, 2018).

La transferencia de electrones es un reto para la reducción electroquímica de CO_2 ya que de ella se deriva el tipo de producto que vamos a obtener (sin omitir los aspectos como electrolito, tipo de electrodos, entre otros), la cantidad de energía necesaria, entre otros factores para tener una eficiencia faradaica alta.

Algunos valores reportados en investigaciones para la reducción electroquímica del CO_2 se muestran en la tabla 2 la cual presenta los valores de eficiencia faradaica, la densidad de corriente y el producto esperado.

Los potenciales aplicados al sistema serán de acuerdo a la tabla 3 de productos obtenidos por reducción electroquímica.

Tabla 3: Semirreacciones en el cátodo en el proceso de reducción electroquímica de CO₂ (Modificado de Ganesh, 2016)

Semirreacción catódica (Proceso de reducción)	$\Delta G_{Reacción}^{\circ} = -nFE_{Celda}^{\circ}$ $\rightarrow E_{Celda}^{\circ} = -\Delta G_{Reacción}^{\circ}/nF$ (V vs. NHE a pH = 0)	$E_C(a\ pH = 0) = E_{Celda}^{\circ} + E_A$ (V vs. NHE)	$E_C(a\ pH = 7)$ $= E_{Celda}^{\circ} - 0.059x7$ (V vs. NHE)
$4H^{+} + 4e^{-} \rightarrow 2H_2\uparrow$	-1.23	$-1.23 + 1.23 = 0$	-0.41
$CO_2 + 2H^{+} + 2e^{-} \rightarrow CO\uparrow + H_2O$	-1.33	$-1.33 + 1.23 = -0.10$	-0.51
$CO_2 + 2H^{+} + 2e^{-} \rightarrow HCOOH$	-1.39	$-1.39 + 1.23 = -0.16$	-0.57
$CO_2 + 4H^{+} + 4e^{-} \rightarrow HCHO + H_2O$	-1.37	$-1.37 + 1.23 = -0.14$	-0.55
$CO_2 + 6H^{+} + 6e^{-} \rightarrow CH_3OH + H_2O$	-1.21	$-1.21 + 1.23 = 0.2$	-0.39
$2CO_2 + 12H^{+} + 12e^{-} \rightarrow C_2H_5OH + 3H_2O$	-1.14	$-1.14 + 1.23 = 0.09$	-0.32
$3CO_2 + 18H^{+} + 18e^{-} \rightarrow C_3H_7OH + 5H_2O$	-1.13	$-1.13 + 1.23 = 0.10$	-0.31
$CO_2 + 8H^{+} + 8e^{-} \rightarrow CH_4 + 2H_2O$	-1.06	$-1.06 + 1.23 = 0.17$	-0.24
$CO_2 + 14H^{+} + 14e^{-} \rightarrow C_2H_6 + 4H_2O$	-1.08	$-1.08 + 1.23 = 0.15$	-0.26
$2CO_2 + 12H^{+} + 12e^{-} \rightarrow C_2H_4 + 4H_2O$	-1.15	$-1.15 + 1.23 = 0.08$	-0.33

2.1.5 Celdas electroquímicas

El diseño de una celda electroquímica determinará el proceso de reducción electroquímica de CO₂ y con ello la densidad de corriente, la eficiencia faradaica y su propia estabilidad.

Una celda electroquímica se puede utilizar de dos maneras: la primera para realizar transformaciones químicas⁷ y la segunda para generar energía eléctrica (Millet, 1996). Para el cálculo de la fuerza electromotriz (*fem*) de una celda se utiliza la siguiente ecuación (Merino et al., 2016),

$$E_{celda}^0 = E_{cátodo}^0 - E_{ánodo}^0 \quad (12)$$

Donde $E_{cátodo}^0$ y $E_{ánodo}^0$ se refiere al potencial estándar de reducción, los valores reportados en diversas bibliografías se toman al valor inicial medio ya que al avanzar la reacción en el

⁷ Transformación química: Consideremos la electrolisis del agua en una solución de ácido sulfúrico acuoso utilizando electrodos de platino, las reacciones en los electrodos son las siguientes (Millet, 1996) Ánodo: $H_2O \rightarrow 2H^{+} + \frac{1}{2} O_2 + 2e^{-}$ Cátodo: $H^{+} + 1e^{-} \rightarrow \frac{1}{2} H_2$

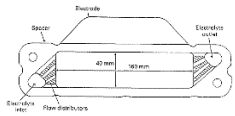
electrodo cambian las concentraciones en el ánodo y cátodo asimismo en los solutos (Chang, 2008).

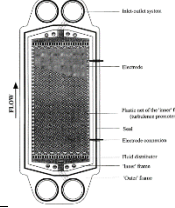
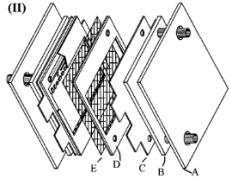
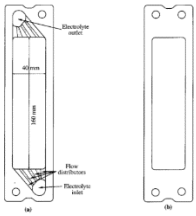
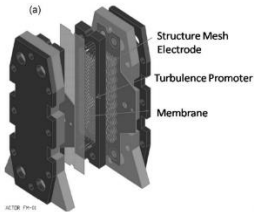
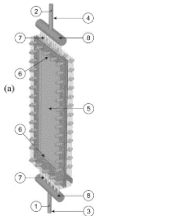
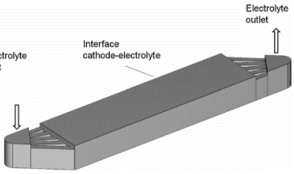
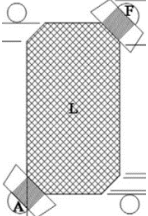
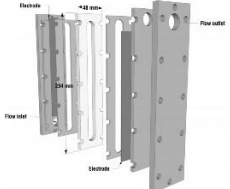
El potencial estándar de la celda se determina a partir de la energía libre de Gibbs (Back et al., 2015), donde z es el número de electrones transferidos durante la reacción redox y F es la constante de Faraday ($96,845 \text{ C mol}^{-1}$),

$$\Delta G = -nFE^0 \quad (13)$$

Algunos reactores electroquímicos utilizados en la literatura se muestran en la tabla 4. De los cuales se estará analizando el reactor FM01 ya que cuenta con una uniformidad en el flujo y un porcentaje de volumen altamente efectivo los cuales se centran entre 91% - 98%, además de que demuestra, mediante el uso de índices hidráulicos, ser idóneo para aplicaciones en electroquímica (Regalado-Méndez et al., 2018). El FM01 además de ser viable para el proceso que estaremos analizando es un reactor accesible y reproducible en cualquier escala.

Tabla 4: Reactores electroquímicos para reducción de diversas especies, modificado de (Regalado-Méndez et al., 2018)

Diagrama del reactor	Tipo de reactor	Observaciones	Referencia
	Filtro – Prensa	Mayor volumen de D_{ax} en reactores de menor volumen. El uso de promotores de turbulencia proporciona una mayor transferencia de masa.	(Trinidad & Walsh, 1996)

	Filtro – Prensa	<p>El flujo a lo largo de la celda está descrito por un DPF (Flujo pistón disperso). La dispersión axial y lateral ocurre en el área de reacción</p>	(Bengoa et al., 1997)
	Filtro – Prensa	Se tiene una buena conexión eléctrica entre el colector y el electrodo tridimensional.	(González-García, 1998)
	Filtro – Prensa	Se observa una mayor D_{ax} cuando se tiene una carencia de turbulencia	(Bengoa et al., 2000)
	Filtro – Prensa	<p>El flujo depende en gran medida del promotor de turbulencia. Se utiliza un modelo PDE (Modelo de intercambio de dispersión de tapones) para establecer una mejor aproximación en la dispersión axial.</p>	(F. F. Rivera et al., 2010)
	Filtro – Prensa	La caída de presión depende del promotor de turbulencia	(Colli & Bisang, 2011)
	Filtro – Prensa	Modelo simulado utilizando como software COMSOL Multiphysics®	(Rivero et al., 2012)
	Filtro – Prensa	El efecto de la malla de plástico fungió como un medio poroso y no como un medio generador de turbulencia.	(López-García et al., 2013)
	Filtro – Prensa	En análisis mostró que siguió un patrón de flujo pistón con dispersión axial.	(F. Rivera, 2011)

2.1.6 Reactor filtro – prensa

La implementación de procesos electroquímicos se está volviendo un método esencial para la síntesis de productos de valor agregado sin requerir alguna energía significativa que altere la atmósfera (sustentable). La base fundamental de un proceso electroquímico es el medio en el cual se lleva a cabo la reacción, éste puede ser diseñado partiendo de la reacción que se llevará en él, tratando de obtener los resultados óptimos para el proceso en estudio.

La constante preocupación por tener un proceso electroquímico sustentable radica en la fuente de energía renovable que se tomará para que el proceso se lleve a cabo, tratando dos vertientes; el primer referente a la contaminación ambiental que es un tema de gran interés industrial ya que se requieren procesos limpios sin dejar de obtener sus productos principales, y la segunda vertiente es que estos procesos sean económicamente rentables para las industrias y para el área de investigación.

Como bien se comentó anteriormente, la razón por la cual se utiliza este proceso radica en el uso de un gas de efecto invernadero capaz de ser reducido hasta una molécula que se pueda utilizar como combustible capaz de disminuir el impacto ambiental que tiene las emisiones de dióxido de carbono y utilizarlas para un fin responsable sin tener efectos colaterales sobre el uso de energía no renovable para nuestro proceso.

El uso de un reactor tipo filtro – prensa para este proyecto radica en el alto rendimiento que se tiene en aplicaciones industriales (Colli & Bisang, 2011) además de que ha sido estudiado teóricamente y experimentalmente ya que es un reactor simple para propósitos de escalamiento (Rodríguez et al., 2016).

En el reactor filtro – prensa es muy importante tener control del comportamiento del flujo real a través del reactor para tener un alto rendimiento por lo que es necesario identificar

la eficiencia hidráulica (λ), índice de dispersión de Morril (IDM), eficiencia volumétrica de Morril (EVM), entre otros parámetros (Hassanvand Jamadi & Alighardashi, 2017), sin dejar a un lado el tiempo de residencia que tiene que estar en contacto el fluido con los electrodos para la reacción.

El tipo de reactor que se utilizó será un tipo filtro – prensa, el cual tiene como características principales que no promueve la turbulencia dentro del mismo reactor, el flujo está completamente distribuido y los electrodos que se utilizan son rectangulares (ver Figura 3).

Elegimos este tipo de reactor para nuestro proyecto ya que es muy accesible su producción y ensamble, alta flexibilidad para cambiar electrodos, una hidrodinámica uniforme, entre otros (Regalado-Méndez et al., 2018).

2.2 Columnas de absorción

El uso de las columnas de absorción en la industria es muy eficiente ya que pueden purificar ciertas sustancias con disolventes adecuados para realizar la absorción, son muy útiles para la captación de la especie gaseosa en el medio líquido con flujo a contracorriente y en paralelo.

Lo importante de cada columna es la superficie de contacto que se tiene con la especie gaseosa y líquida, por lo tanto, se pueden encontrar en la actualidad columnas empacadas, torre de platos, burbujeador, columna de burbujeo, entre otras. La elección de la columna dependerá del proyecto a desarrollar.

2.2.1 Columna de burbujeo de flujo paralelo descendente

Para la mayoría de los procesos de transferencia de masa gas – líquido la velocidad de transferencia es proporcional a el área interfacial de gas – líquido, por lo cual el diseño de una columna de burbujeo de flujo paralelo descendente tiene que priorizar la transferencia de masa de gas a líquido. El uso de un mecanismo tipo Venturi proporciona que las burbujas del gas sean más pequeñas y que realmente existan durante el contacto con el líquido (Kalaga et al., 2019). En la tabla 5 se presentan algunos métodos y sistemas para generar microburbujas en dos fases.

Para el diseño de una columna de burbujeo se toman en cuenta los siguientes aspectos (Kalaga et al., 2019):

- a) Fracción del gas
- b) Tamaño de la burbuja
- c) Área interfacial
- d) Coeficiente de transferencia de masa volumétrica

La alimentación de la columna se realiza por la parte superior de la misma, la presión de alimentación depende del flujo y naturaleza del fluido líquido y gaseoso (Kalaga et al., 2019), la alta presión del fluido entrante por el Venturi (o por el mecanismo que se utilice de acuerdo al diseño de la columna) es menor que la presión de salida ocasionando una turbulencia y dando inicio a la transferencia de masa, desapareciendo la turbulencia a lo largo de la columna. En la región donde se genera turbulencia inicialmente se tiene una burbuja de gran tamaño la cual se rompe formando diminutas burbujas (Kalaga et al., 2019).

Tabla 5: Métodos y sistemas para la generación de burbujas y sus aplicaciones (Kalaga et al., 2019)

Método / Sistema	Tamaño de burbuja (μm)	Aplicación
Flujo líquido rotatorio	50 – 63	Eliminación de partículas finas de óxido de metal
Disco giratorio	60	Fermentación gaseosa
Pulverización electrostática	10 – 80	Ozonización de benceno, tolueno, etilbenceno, y xileno
Eyector	60	Tratamiento de aguas residuales textiles
Venturi	70	Purificación de agua
Membrana porosa de gas	6	Degradación de naranja de metilo
Disolución presurizada	10 – 40	Eliminación de pesticidas en vegetales
Hidrociclón	60	Reducción por arrastre
Aspersión	1 – 10	----
Agitación mecánica	2.9	----
Flujo enfocado	1 – 100	----
Método polimérico	200	----
Dispositivo microfluido	160 – 200	Suministro de medicamentos
Columna de burbujeo de flujo descendente con flujo a presión	222 – 718	----
Columna de burbujeo de flujo descendente con eyector	300 – 2,250	----
Columna de burbujeo de flujo descendente de flujo único	1,300 – 3,840	Absorción y desorción de gas
Columna de burbujeo de flujo descendente multi-flujo jet	510 – 900	Bioconversión de gas metano

Las ventajas de la columna de burbujeo de flujo descendente sobre otras columnas y reactores convencionales y de tres fases son (Lu et al., 1994),

- a) Cero fugas de gas alimentado.
- b) Fracción volumétrica de la especie gaseosa alta (0.5 – 0.6).
- c) Alta eficiencia en la transferencia de masa.
- d) Escalamiento y diseño simple
- e) Mantenimiento accesible

2.2.2 Simulación de absorción de gases en columnas de burbujeo

El proceso de simulación hoy en día se está volviendo una alternativa para disminuir el impacto ambiental de la experimentación en laboratorio a una experimentación virtual con softwares reconocidos y aprobados por las instituciones y organismos de investigación científica.

Dependiendo del proyecto será el software que se estará aplicando, por mencionar algunos tenemos COMSOL Multiphysics®, MATLAB®, Solidworks® e Inventor® de Autodesk®, entre otros softwares para desarrollo y edición de videos y datos fotográficos.

El módulo a utilizar durante este proyecto será el CFD (Computational Fluid Dynamics) ya que se está volviendo cada vez más eficiente y poderoso para comprender los comportamientos complejos de flujos de reacción (Liu et al., 2021).

El medio que se estará simulando es una columna de burbujeo (BC) y la podemos definir como un reactor multifásico estándar en la ingeniería de procesos químicos, biológicos y ambientales con una fase líquida continua y una o más fases dispersas (ej. Burbujas de gas, partículas sólidas, entre otras) (Breit et al., 2021).

Como se ha estado comentando durante este capítulo se estará utilizando una columna de burbujeo, pero de flujo paralelo descendente, este tipo de columnas son utilizadas principalmente para la absorción de gases en la industria química, bioquímica y farmacéutica. La gama de aplicaciones incluye absorción, reacciones catalíticas de suspensión, licuefacción de carbón, biorreacción, entre otras (Hlawitschka et al., 2017).

Hasta ahora se tienen proyectos sobre simulaciones en columnas de burbujeo no paralelos analizando la hidrodinámica y algunas absorciones de gases (ver tabla 7).

Tabla 7: Simulaciones en columnas de burbujeo

Gas	Solvente	Tipo de columna	Referencia
CO ₂	NaOH	Columna de burbujeo rectangular	(Liu et al., 2021)
---	---	Columna de burbujeo por lotes	(Breit et al., 2021)
CO ₂	NaOH	Columna de burbujeo flujo no paralelo	(Hlawitschka et al., 2017)
CO ₂	Solución de aminas	Columna de burbujeo flujo no paralelo	(Heydarifard et al., 2020)
CO ₂	Monoetanolamina	Columna empacada de membranas de fibra hueca	(Mousavian et al., 2020)

CO ₂	Solvente alto en hidrógeno	Microcanal	(Makarem et al., 2021)
Aire	Agua	Columna de burbujeo no paralela	(Chen & Brooks, 2021)
Aire	Agua	Columna de burbujeo invertida	(Zhou et al., 2020)
Aire CO ₂	Agua	Columna de burbujeo no paralela	(Hissanaga et al., 2020)

De acuerdo con la tabla 7 que hasta ahora no se tienen proyectos reportados sobre simulación de CO₂ en columnas de burbujeo de flujo paralelo descendente, dando paso a que el análisis que se estará realizando podrá ser presentado de manera científica como el primer proyecto con simulación en ese tipo de columna.

2.2.3 Diámetro de burbuja

La rapidez del flujo que pasa a través de los orificios de la columna de burbujeo, la misma naturaleza del flujo y la extensión de la turbulencia que prevalece en el líquido son variables de las cuales el diámetro de burbuja depende, en el proyecto a analizar los flujos son suministrados a través de un Venturi ocasionando turbulencia teniendo un diámetro de burbuja mayor al inicio y después más pequeño a través de la columna.

Las variables que controlan la transferencia de transferencia de masa gas-líquido son: tensión superficial del líquido, velocidad del líquido, velocidad del gas y presión (Peralta, 2013)

2.2.4 Aplicaciones

Las columnas de flujo descendente se utilizan actualmente para procesos químicos y bioquímicos como la fermentación, tratamiento de aguas residuales, hidrogenación, oxidación, plantas de refinería y tratamiento de petróleo (licuefacción), ya que presentan un alto índice de transferencia de masa y un tamaño de burbuja relativamente pequeño (Kalaga

et al., 2019). Son clasificadas como de flujo ascendente, flujo descendente, concurrente y contracorriente, dependiendo de la dirección de flujo de las fases participantes (gas y líquido) (Martínez, 2019). La columna de burbujeo a emplear en este proyecto es de flujo paralelo descendente.

Justificación

En los últimos años los índices de contaminación ambiental han sido los más altos dentro de la escala de contaminación de aire, teniendo como resultado que una de cada nueve personas muera al año por la contaminación atmosférica, escalando lo anterior se tiene que 7 millones de personas mueren al año por exposición de partículas finas contenidas en el aire contaminado (World Health Organization , 2020).

La OMS estima que aproximadamente el 90% de las personas en el mundo respiran aire contaminado, durante los últimos seis años los niveles de contaminación han permanecido altos y constantes por lo cual el ambiente está en un punto crucial de trabajar en favor a la calidad del aire y controlar, disminuir y reutilizar algunos gases que provocan el efecto invernadero.

El CO₂ es un gas de efecto invernadero que es producto de varias actividades humanas como el transporte, generación de energía y la disposición de residuos. Las estrategias para reducir la concentración de este gas en la atmósfera son esencialmente dos, captura y transformación química. Dentro de esta última, se encuentra posicionada la reducción electroquímica que es un proceso que aplica energía eléctrica para transformar el CO₂ en diversos productos como ácido fórmico, metanol y/o metano.

La eficiencia de la reducción electroquímica de CO₂ en fase acuosa y los productos formados dependen de variables como tipo de electrodo, electrolito, temperatura, pH y concentración de CO₂ en solución. La maximización de esta última variable es uno de los retos que pueden enfrentarse desde una perspectiva de las ciencias ambientales y para lograrlo es imperante el diseño de reactores-absorbedores eficientes. Para ello, en este proyecto se ha planteado como objetivo principal el incrementar la absorción de CO₂ y la

eficiencia faradaica para la obtención de metanol a partir de la reducción electroquímica de CO_2 mediante el uso de un absorbedor de gas de tipo columna de burbujeo de flujo descendente.

El éxito de este proyecto impactará en el control de las emisiones de dióxido de carbono desde el medio que las genera (casa, industria, talleres, ser humano, entre otros.) y por lo tanto en la calidad del aire que se respira.

La innovación y la tecnología propuesta serán el pilar de este proyecto ya que se utilizarán principios de transferencia de masa, cinética de reacciones, mecánica de fluidos, entre otros, para tener resultados exactos para su futuro escalamiento.

Capitulo III: Metodología

3.1 Reducción electroquímica de CO₂ en una celda H

Se desarrollaron varias pruebas piloto en una celda tipo H para la reducción electroquímica del CO₂ (INFRA®, 99.995%), la cual se trabajó a un volumen de operación de 100 mL por los dos compartimentos, como electrodo de trabajo (cátodo) se utilizó níquel (Ni) reticulado, como electrodo de referencia fue se empleó un electrodo de Ag/AgCl y como contraelectrodo (ánodo) se utilizó una malla de Pt-Ti. La figura 2 muestra la configuración de la celda mencionada. El cátodo se seleccionó con base en la investigación bibliográfica realizada y resumida en la sección de antecedentes, de donde se desprendió que la espuma de níquel (Ni) se ha reportado como un material selectivo para la reducción electroquímica de CO₂.

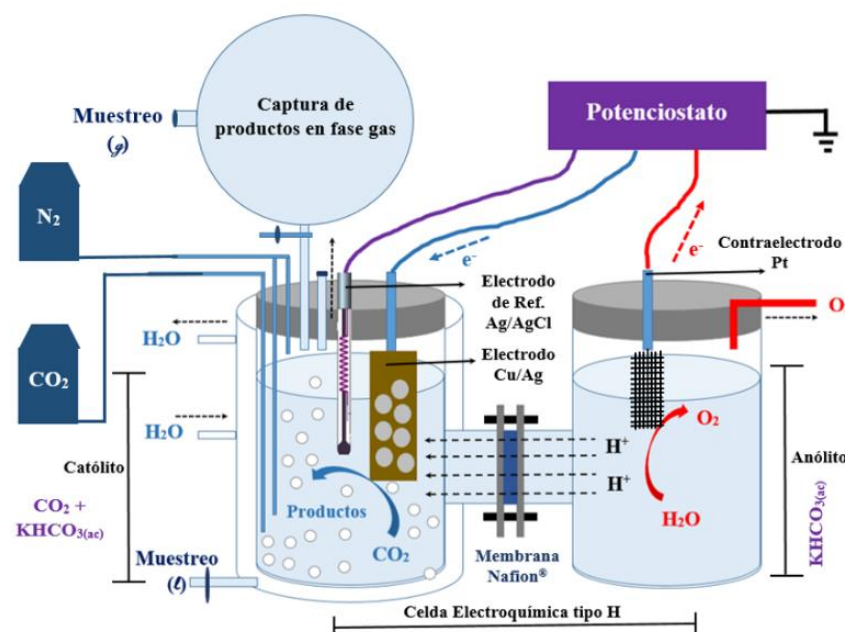


Figura 2: Configuración de la celda tipo H para llevar a cabo la reducción electroquímica de CO₂ (Edgar Miguel Reyes P, 2018)

Durante este proceso se utilizó como electrolito al bicarbonato de potasio (KHCO₃®, 99.7%, MEYER ®) a una concentración de 0.3 M. El proceso a seguir fue como lo

describe (Edgar Miguel Reyes P, 2018) en su proyecto titulado “*Conversión de dióxido de carbono a productos químicos de valor agregado mediante reducción electroquímica*”, comenzando por un desplazamiento de oxígeno burbujando nitrógeno $N_{2(g)}$ (INFRA®, 99.995%) y posteriormente burbujando CO_2 (INFRA®, 99.995%), ambos en la solución del electrolito para tener un medio acuoso saturado con CO_2 .

3.2 Reducción electroquímica de CO_2 en una columna de burbujeo de flujo paralelo descendente.

Experimentalmente se estará trabajando con una columna que se ha empleado en algunos proyectos como hidrogenación, oxidación avanzada como reactor fotocatalítico y celda electroquímica. Ver Figura 3.

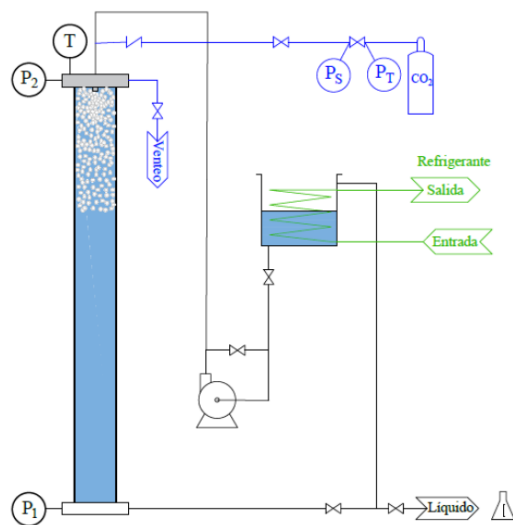


Figura 3: Columna de burbujeo de flujo paralelo descendente (Salgado, 2020)

Los valores iniciales que se han utilizado para la operación de la columna se presentan en la tabla 8.

Tabla 8: Parámetros de operación de la columna de burbujeo de flujo descendente (Salgado,2020)

Parámetro	Medida	
Diámetro de la columna, D_C	0.05	m
Altura de la columna, H_0	1	m
Orificio del Jet, d_o	0.0035	m
Volumen de la columna, V_C	0.002	m^3
Volumen de reacción, V_l	0.005	m^3
Factor de dilución	1.3	
Flujo de líquido, Q_l	6.32×10^{-5}	m^3/s
Relación de recirculación, Q_R/Q_l	1	
Flujo de gas, Q_g	1.01×10^{-4}	m^3/s
Temperatura, T	298.15	K
Presión, P	101.325	kPa

En la figura 4 se muestra la metodología a seguir para reducción electroquímica de CO_2 en una columna de burbujeo de flujo paralelo descendente.

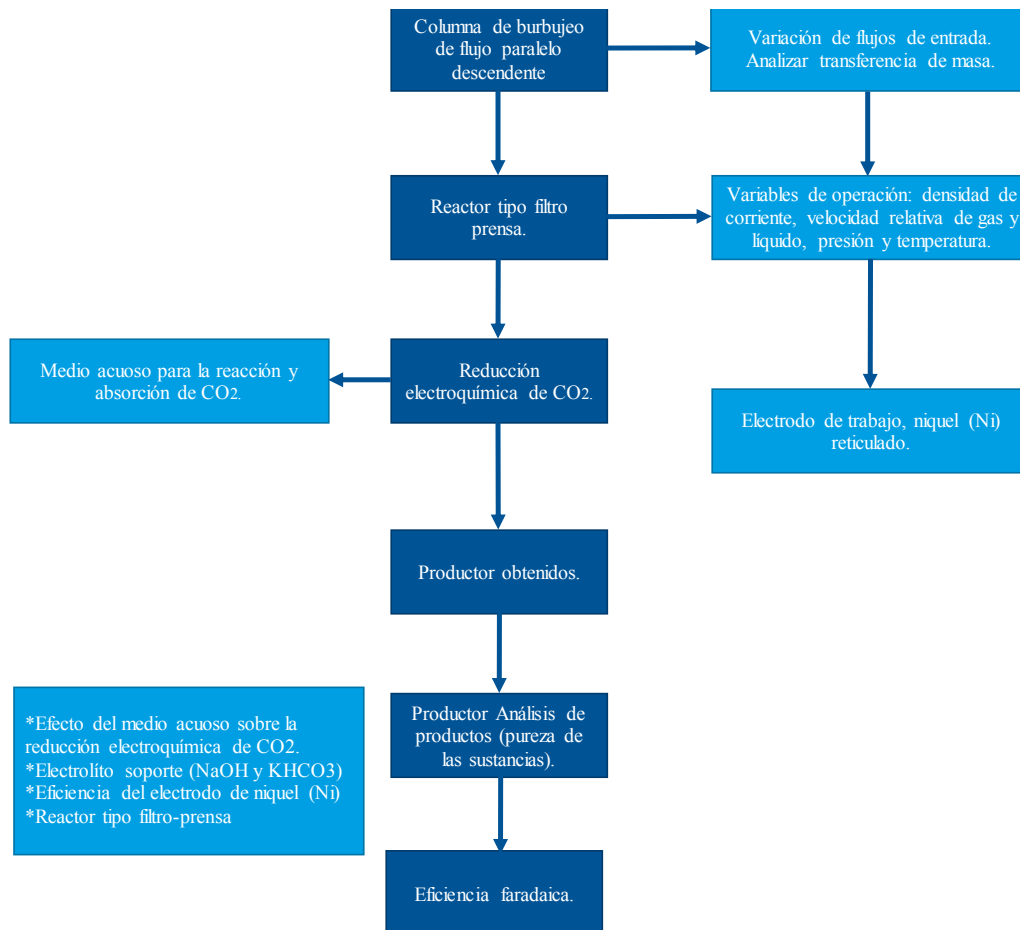


Figura 4: Diagrama de flujo experimental para la metodología de reducción electroquímica (Modificado de Ganesh, 2014, Zhao y Wang, 2016)

3.3 Materiales y método para la simulación de la absorción de dióxido de carbono (CO₂) en una columna de burbujeo de flujo paralelo descendente.

Los procesos químicos que se presentan en el laboratorio varían de acuerdo con la naturaleza del proyecto y del fin que se tiene con estos, la alternativa que nos ofrece la informática son aproximaciones de lo que sucede de manera experimental y son plasmados de manera visual, principalmente, pudiendo extraer datos valiosos para su aplicación en el campo de la química, entre otros.

Los procesos que se analizaron fueron enfocados al tratamiento del CO₂ como molécula con impacto ambiental y el primero que se presenta es la absorción del CO₂, para esto se utilizará una columna de burbujeo de flujo paralelo descendente inyectando el solvente líquido por la parte superior de la columna y de la misma manera el CO₂ inyectándose por la parte superior, posteriormente la mezcla pasara por un reactor tipo filtro – prensa situado inmediatamente enseguida de la columna de burbujeo para proceder con la reducción electroquímica.

3.4 Modelamiento en COMSOL Multiphysics

Este proyecto presenta una contribución y optimización de la absorción de CO₂ en una columna de burbujeo de flujo paralelo descendente, actualmente no se tiene reportados proyectos que simulen la absorción en este tipo de columna por lo cual será un proyecto que se estará respaldando de manera científica y tecnológica.

El modelado de nuestro proceso de absorción se realizará en COMSOL Multiphysics® 5.5 en una laptop con 4 núcleos, 12 Gb de memoria RAM y un procesador de 9^a generación con tarjeta gráfica. La geometría de la columna y, posteriormente, del reactor serán importados desde Autodesk® AutoCAD® 2021 y Autodesk® Inventor® Professional 2021 (Ver figura 5).

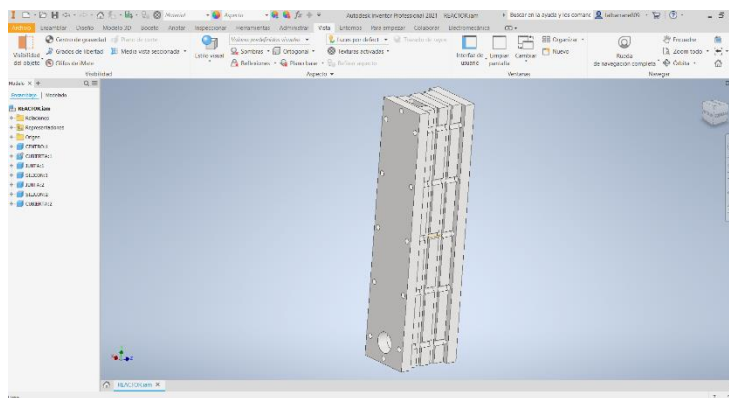


Figura 5: Geometría de reactor en Autodesk® Inventor® 2021

Una vez que se ha definido la geometría desde otro software o, si el usuario lo desea, puede ser desde el propio COMSOL Multiphysics (Figura 6), se comenzará definiendo las variables a operar el proceso.

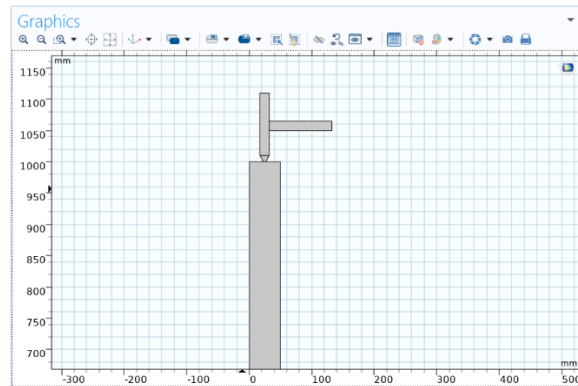


Figura 6: Construcción de geometría en COMSOL Multiphysics

Durante el proceso de absorción se definen las especies que estarán presentes en la columna como lo son el CO_2 y como solvente KOH . COMSOL Multiphysics tiene definido los materiales en su biblioteca, pero también pueden ocuparse los valores de CHEMKIN® para ser importados a COMSOL para simulaciones de reacciones químicas complejas en fase gaseosa. Estos archivos pueden contener información específica como propiedades termodinámicas y de transporte (Ver figura 7).

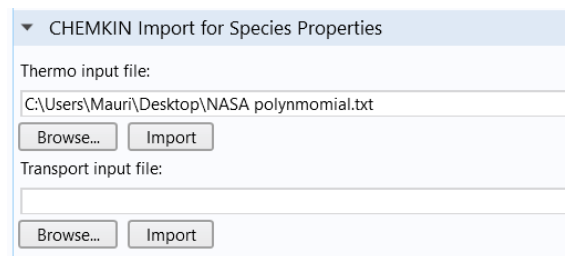


Figura 7: Sección de COMSOL Multiphysics (Reacción) donde se ingresará el archivo que contiene los NASA Polynomials.

Posteriormente definida la geometría y las propiedades de las sustancias involucradas se tiene que aplicar una malla para el cálculo del fenómeno de transporte. La malla dentro de COMSOL Multiphysics puede aplicarse de manera tetraédrica libre o de barrido. De acuerdo con el algoritmo del software de manera automática se le otorga una malla tetraédrica para la definición de la física en sólidos. (Ver figura 8)

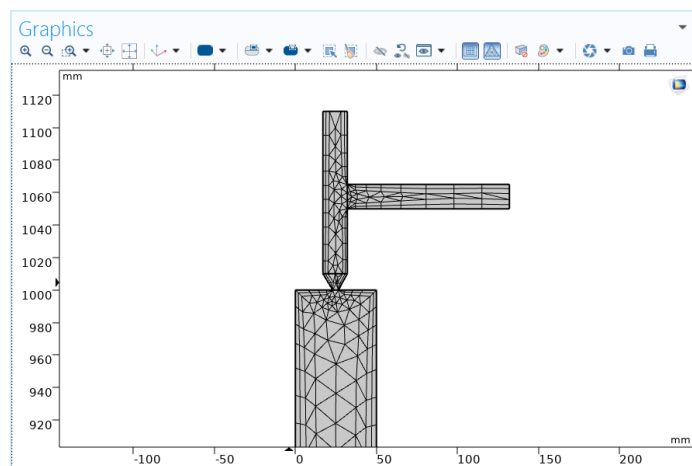


Figura 8: Ejemplo de mallado en COMSOL Multiphysics.

El enfoque único de COMSOL basado en el uso de ecuaciones diferenciales parciales (PDE), utilizando como resolución el método de los elementos finitos, facilita la simulación de cualquier proceso físico (Montes Z, 2015), ver figura 9.

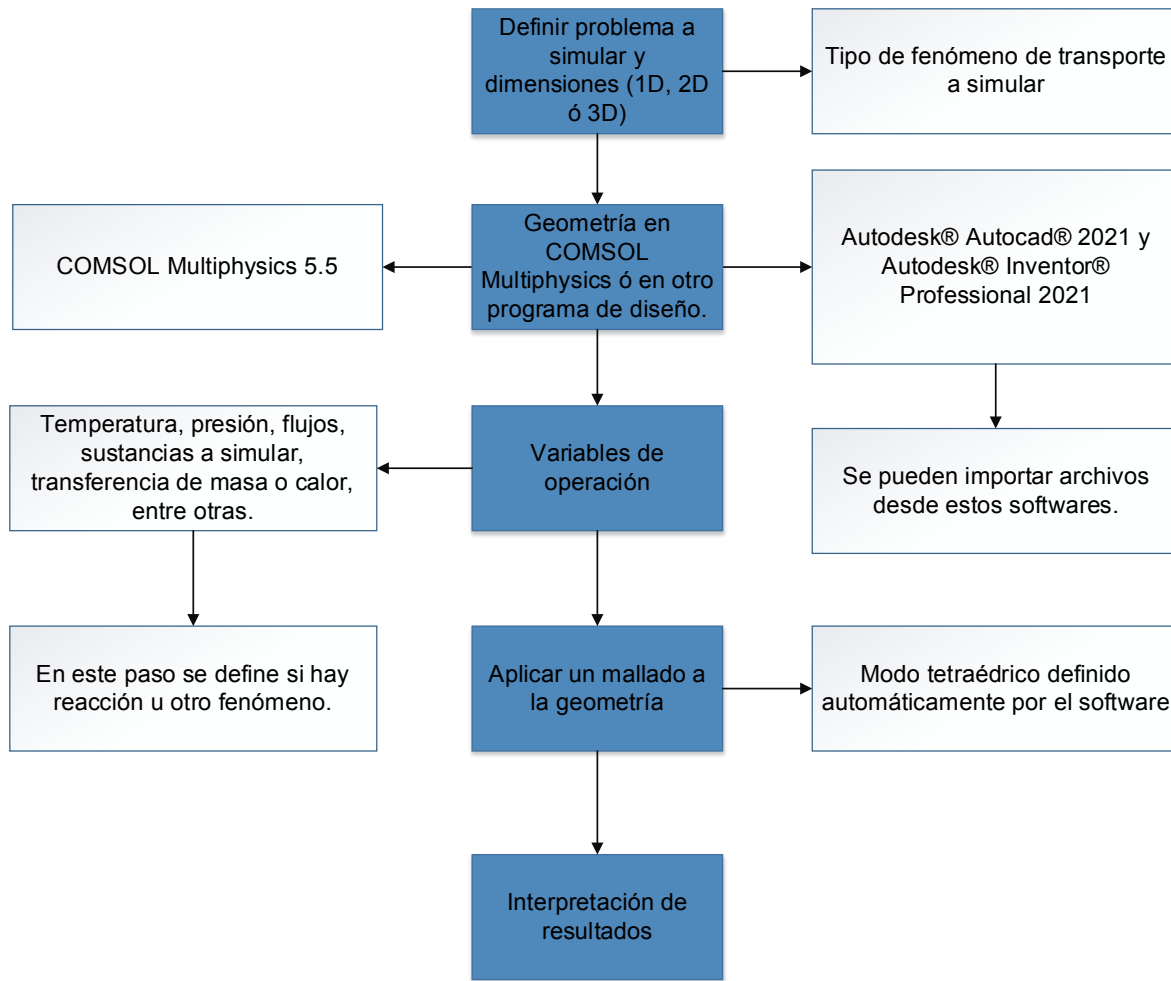


Figura 9: Diagrama de flujo para la simulación en COMSOL Multiphysics.

3.4.1 Ecuaciones para simular transferencia de masa

El simular un proceso en cualquier software tiene que tomar como primicia las ecuaciones de estado de ese fenómeno, para el proceso de absorción de CO₂ COMSOL Multiphysics utiliza la ecuación (2) para un proceso dependiente del tiempo:

$$\frac{\partial C_i}{\partial t} + \nabla * J_i + u * \nabla C_i = R_i \quad (1)$$

$$J_i = -D_i \nabla C_i \quad (2)$$

Para las especies i , J_i es el flujo molar ($mol\ m^{-2}s^{-1}$), D_i es el coeficiente de difusión (m^2s^{-1}) y C_i es la concentración ($mol\ m^{-3}$). Para un proceso estacionario se tienen la ecuación (3) que definen el fenómeno.

$$\frac{\partial C_i}{\partial t} + \nabla * J_i + u * \nabla C_i = R_i \quad (3)$$

$$J_i = -D_i \nabla C_i \quad (2)$$

Por definición la transferencia de masa explica el transporte de masa de un punto a otro y es uno de los pilares principales de los fenómenos de transporte. En la gran mayoría de los problemas que se encuentran, se puede encontrar a la transferencia de masa al menos una fase fluida (gaseosa o líquida) sin excluir a transportes en fase sólida

Analizando las ecuaciones se puede identificar que, en el transporte de especies diluidas, el flujo por difusión está definida por la primera ley de Fick (Ecuación 2), la cual indica que en la interacción de soluto y solvente solo depende una propiedad, y es el coeficiente de difusión (Ecuación 4) que es a su vez análoga a la difusividad térmica en la transferencia de calor.

$$D_i = \frac{|J_i|}{|\nabla C_i|} \quad (4)$$

3.4.2 Ecuaciones del coeficiente de difusión en un medio poroso

En un medio poroso se tienen distintas ecuaciones ya que el coeficiente de difusión efectivo es distinto al coeficiente de difusión real esto se debe a que la sección transversal disponible para la difusión es menor que la del fluido libre y la distancia entre un punto y otro en el material poroso es menor que la distancia que debe recorrer una molécula para moverse entre estos puntos.

Como resultado, el gradiente de concentración real es menor que el gradiente de concentración aparente, y la ley de Fick en un medio poroso se presenta en la ecuación (5)

$$J_i = -D_{i,eff} \nabla C_i = -\frac{\varepsilon}{\tau} D_i \nabla C_i \quad (5)$$

Los flujos y el gradiente de concentración se refieren a áreas y longitudes medidas con respecto al medio poroso en su conjunto, en lugar de únicamente con respecto a su componente fluido en el que puede producirse la difusión. (*Comsol Multiphysics Cyclopedia*, 2017)

Finalmente, la variabilidad de nuestro proceso tendrá como base principal, en cada simulación, las ecuaciones de estado de cada fenómeno de transporte (Transferencia de masa, calor o momento) adicionando diversos fenómenos que puedan ocurrir en el proceso (Ej. Acústica, mecánica estructural, electricidad, entre otras).

3.5 Reactor

Se acoplo el reactor tipo FM01 a la columna de burbujeo de flujo paralelo descendente, para el cual se utilizaron diversos softwares para su diseño (Autodesk Inventor, Autodesk AutoCAD, entre otros.) teniendo como resultado el reactor como se muestra en la figura 10.

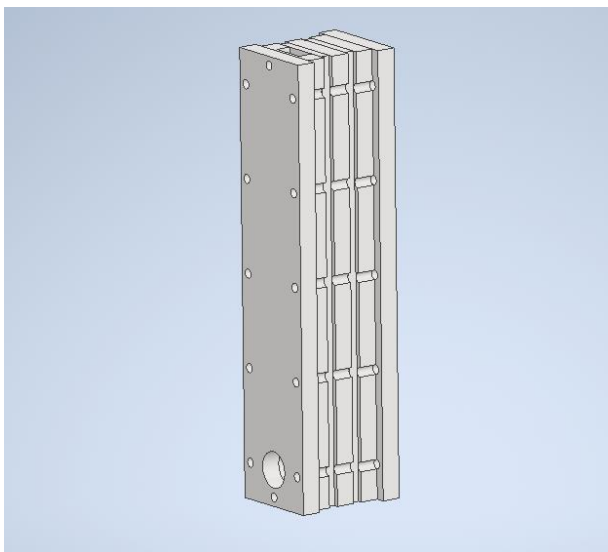


Figura 10: Reactor FM01 tipo filtro-prensa utilizado para la reducción electroquímica de CO₂

El reactor cuenta con tres partes principales las cuales son la (1) cubierta de acero inoxidable, posteriormente la (2) cavidad para los electrodos hecha de teflón, (3) seguida de una junta para evitar fugas el cual debe de ser de un material compresible, éstas y sus partes espejo se pueden ver en el explosivo de la figura 11.

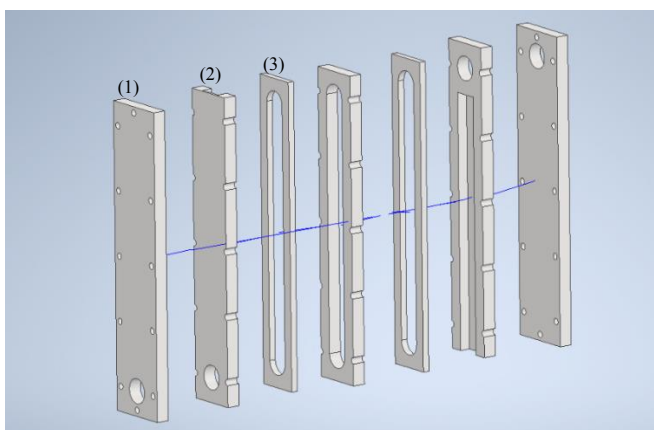


Figura 11: Explosivo del reactor FM01

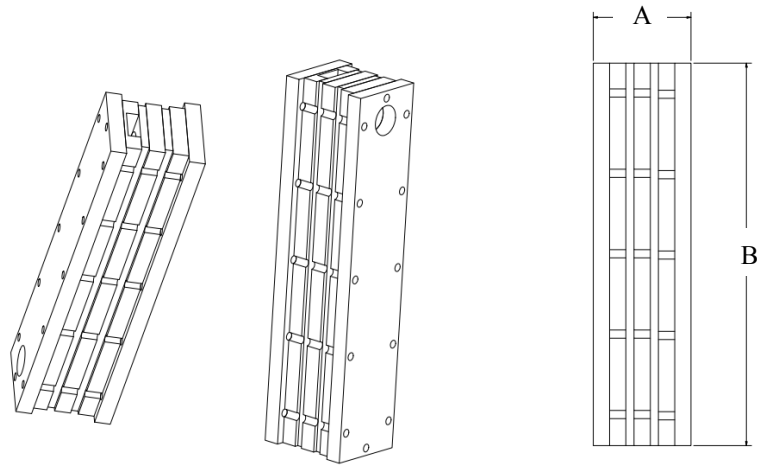


Figura 12: Reactor electroquímico tipo filtro – prensa, con dimensiones en el lado “A” de 60.0 mm y lado “B” de 234.0 mm.

Este tipo de reactor permitirá que se tenga una mayor superficie de contacto entre la fase líquida y el electrodo poroso de níquel, esperando tener una mayor eficiencia faradaica.

Como se comentó anteriormente, el reactor cuenta con diversas partes que lo forman que a continuación se muestran dimensiones y materiales:

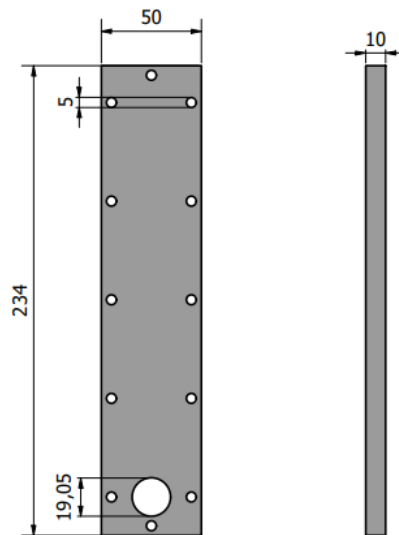


Figura 13: Cubierta frontal y posterior del reactor tipo filtro – prensa fabricada de acero inoxidable. La pieza cuenta con una longitud de 234.0 mm por 50.0 mm ancho. Cuenta con una cuerda de 3/4 de pulgada.

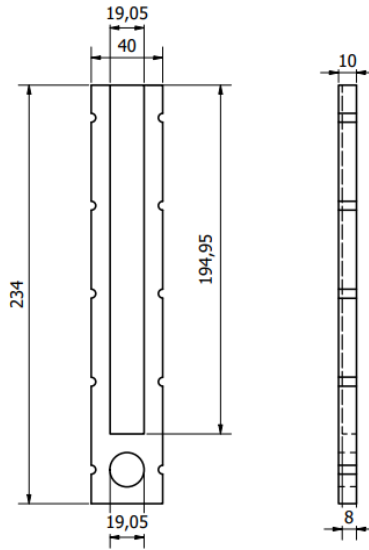


Figura 14: Compartimento para electrodos fabricada de teflón, muestra la cavidad donde se alojan los electrodos los cuales pueden ser de máximo 8.0 mm x 19.05 mm, la pieza tiene una longitud de 234.0 mm por 40.0 mm. de ancho y una cuerda de 3/4 de pulgada.

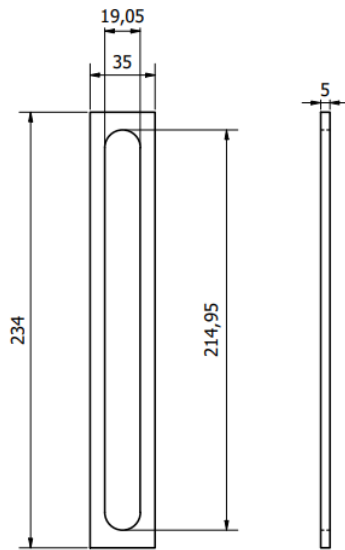


Figura 15: Aislamiento de fabricado de nylon. Cuenta con una longitud de 234.0 mm y una anchura de 35.0 mm. Cuenta con una superficie libre de 5.0 mm de espesor y anchura de 35.0 mm.

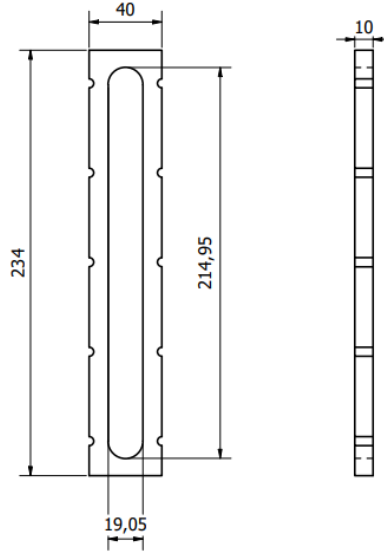


Figura 16: Divisor del reactor, fabricada con teflón, cuenta con una longitud de 234.0 mm y una anchura de 40.0 mm. la finalidad de esta pieza es unir los dos aislantes mismo que puede ser utilizado para colocar alguna malla.

Aspectos generales del reactor tipo filtro – prensa:

Tabla 10: Parámetros generales del reactor tipo filtro – prensa.

Característica	Descripción
Longitud total	234.0 mm
Anchura total	60.1 mm
Volumen total vacío	(19.05 mm x 194.95 mm x 36 mm) 133.69 cm ³
Anchura del espacio del flujo	19.05 mm
Área del electrodo de Ti/Pt	33.26 cm ² por malla (x2)
Área del electrodo de Níquel (Ni)	36.67 cm ²

Los electrodos se acoplaron al área designada por cada cavidad del reactor. La malla de titanio con recubrimiento de platino (Ti/Pt) se calculó el área con un software de diseño AutoCAD ®, ver figura 16 y figura 17.

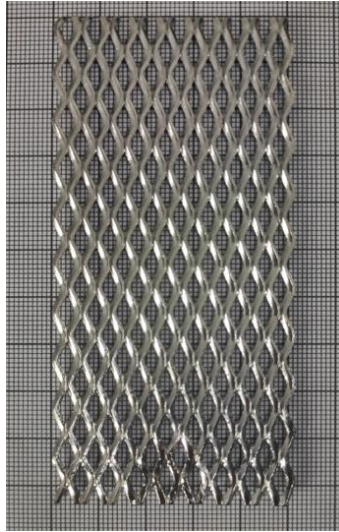


Figura 17: Electrodo de titanio recubierto de platino (Ti/Pt), para el reactor se utilizaron dos mallas.

Para cálculos más ciertos se utilizó AutoCAD ® para realizar los cálculos del área del electrodo.

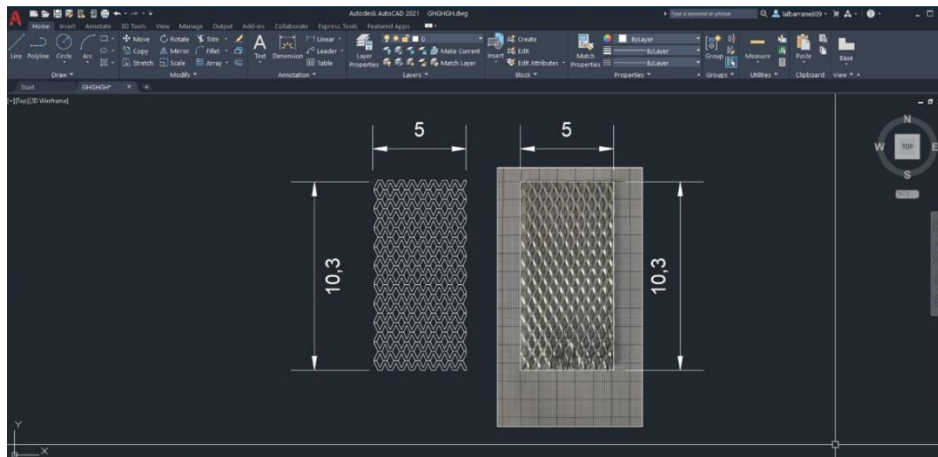


Figura 18: Calculo de área de electrodo de titanio recubierto con platino utilizando AutoCAD ®

Para nuestro electrodo de trabajo se utilizó níquel (Ni) reticulado (Ver figura 19), y se ocupó el espacio de la cavidad del reactor:



Figura 19: Electrodo reticulado de níquel (Ni), acoplado al reactor tipo filtro prensa con dimensiones de 19.0 mm de ancho, 193.0 mm de largo y 1.0 mm de espesor.

Actualmente el reactor propuesto no ha sido utilizado para la reducción de dióxido de carbono por lo que será una variable más para analizar y analizar resultados.

3.6 Espectroscopia UV

Cuando una sustancia absorbe el máximo de luz a una determinada longitud de onda, se da una relación única entre la sustancia y su espectro UV-VIS. Esta relación puede servir para análisis cuantitativos y cualitativos. Según la sustancia, la muestra absorbe parcialmente los rayos de luz ultravioleta o visible. El resto de la luz, es decir, la luz transmitida, se registra como una función de la longitud de onda mediante un detector adecuado. El detector produce entonces el espectro UV-VIS único de la muestra ó conocido como “espectro de absorción”.

El material y el equipo utilizado para realizar los espectros fueron:

- Espectrofotómetro VELAB ® modelo VE-5600UV PC
- Celda de cuarzo de 45 mm x 12.5 mm x 12.5 mm (altura x ancho x profundidad), con paso óptico de 10.0 mm y ancho interno 10.0 mm

3.7 Determinación de productos químicos mediante HPLC.

Una vez que se concluyó con los experimentos realizamos en la celda tipo H, las muestras se pasaron por un cromatógrafo de HPLC para cuantificar los productos obtenidos.

A continuación, se detalla el método cromatográfico utilizado para la identificación de productos químicos derivados de una reducción electroquímica de CO₂

1. El volumen de inyección fue de 20 µL con una tasa de flujo de fase móvil de 0.25 mL min⁻¹
2. La fase móvil fue una disolución 3 mM de ácido sulfúrico grado analítico (H₂SO₄, Fermont®).
3. Detector: IR con temperatura de operación a 35 °C.
4. Temperatura de 35 °C en la columna y 4 °C en el automuestrador.
5. El software empleado para el análisis de datos fue Chromeleon® 7

3.7.1 Condiciones cromatográficas

Inyector

Modo:	Split
Temperatura inicial:	250°C
Presión:	5 psi
Split ratio:	35:1
Flujo de Split:	35.0 ml/min

Detector

Tipo:	FID
Temperatura:	250°C
Flujo de Hidrógeno:	35.0 ml/min

Flujo de Aire:	350 ml/min
Flujo del Makeup:	16.0 ml/min
Tipo de gas Makeup	Nitrógeno

Columna

Capilar Tipo:	HP-1 ó equivalente
Longitud:	30.0 m
Diámetro:	0.32 mm
Grosor:	1.0 µm
Flujo:	1.0 ml/min
Presión:	5 psi
Volumen de inyección:	1.0 µL

3.7.2 Determinación de productos mediante UHPLC

Cromatografía de líquidos de ultra - alta resolución (UHPLC), es un proceso en el cual se determina el tiempo de retención dado por el pico característico del compuesto resultante, en este caso, ácido fórmico (HCOOH), ácido acético (CH₃-COOH) y metanol (CH₃-OH). El siguiente paso es un análisis cuantitativo a partir de la señal de cada compuesto (pico) para confirmar la presencia del compuesto y su concentración mediante una curva de calibración.

3.7.3 Características del equipo

Marca:	Thermo Scientific
Modelo:	Vanquish
Detector:	Matriz de Diodo (DAD) y UV
Columna:	Bio Rad Aminex HPX-87H de 300.0 mm x 7.8 mm (para compuestos a 205 nm de longitud de onda y tamaño de partícula de 9.0 µm)

Temperatura:	35°C
Automuestrador:	4°C con bomba cuaternaria
Tiempo en cada corrida:	20.0 min.
Fase móvil:	H ₂ SO ₄ (3.0 mM)
Flujo de la fase móvil:	0.6 ml/min.
Volumen de inyección de muestra:	20.0 µL
Software:	Chromeleon 7

El método de muestreo es en medio básico con NaOH a 0.5 M y el procedimiento comienza tomando una alícuota de 500 µL aforando a 25.0 ml, esto con el objetivo de no dañar los equipos de medición, posteriormente se lee por cromatografía UHPLC y COT-L.

3.8 Carbono orgánico total (COT)

Se define simplemente como la cantidad de carbono que contienen los compuestos orgánicos, El Carbono Orgánico Total (COT) engloba la suma de todos los compuestos orgánicos presentes en la muestra, por lo tanto, es el método indicado para la cuantificación de absorción y reducción de dióxido de carbono (CO₂).

3.8.1 Características del equipo

Analizador:	COT-L
Marca:	Shimadzu
Software:	TOC-CONTROL V
Presión:	100 ±kPa
Temperatura:	700°C
Detectar concentraciones hasta:	2500 ppm
Método de determinación COT.:	Combustión oxidativa catalítica

Nota importante, antes de realizar el análisis de COT-L se debe realizar una serie de 3 a 5 lavados con agua desionizada

El método de reacción para COT-L es en medio básico utilizando una solución de NaOH al 0.5 M. Utilizando viales de 9.0 ml que contiene los productos de que obtuvieron de la reducción electroquímica de CO₂ (la solución debe de estar libre de sólidos) por lo que las muestras deben centrifugarse a 500 rpm en un periodo de 5 min y filtradas con jeringa de nylon.

Capitulo IV: Análisis de resultados

Acuse de envío del artículo a la Revista Internacional de Contaminación Ambiental

Claudio M. Amescua Garcia <rica@atmosfera.unam.mx>

Reyna Natividad Rangel

Reyna Natividad Rangel:

Gracias por enviarnos su manuscrito "REDUCCIÓN ELECTROQUÍMICA DE DIÓXIDO DE CARBONO (CO₂) CON ELECTRODOS RETICULADOS EN UNA CELDA TIPO H" a Revista Internacional de Contaminación Ambiental. Gracias al sistema de gestión de revistas online que usamos podrá seguir su progreso a través del proceso editorial identificándose en el sitio web de la revista:

URL del manuscrito:

<https://www.revistascca.unam.mx/rica/index.php/rica/authorDashboard/submission/54963>

Nombre de usuario/o: reynanr

Si tiene cualquier pregunta no dude en contactar con nosotros/as. Gracias por tener en cuenta esta revista para difundir su trabajo.

Claudio M. Amescua Garcia

Revista Internacional de Contaminación Ambiental <https://www.revistascca.unam.mx/rica>

4. Artículo científico

REDUCCIÓN ELECTROQUÍMICA DE DIÓXIDO DE CARBONO (CO₂) CON ELECTRODOS RETICULADOS EN UNA CELDA TIPO H

Mauricio David Albarrán Estrada^a, Gabriela Roa Morales^{a,*}, Mayra Rodríguez-Peña^a, Deysi Amado-Piña^a, Reyna Natividad^{a,*}

^a *Centro Conjunto de Investigación en Química Sustentable UAEM-UNAM; Carretera Toluca-Atlacomulco Km 14.5, Toluca, Estado de México, C.P. 50200, México.*

^b *Universidad del Mar; Ciudad Universitaria, C.P. 70989, Oaxaca, México.*

groam@uaemex.mx; rnatividadr@uaemex.mx

Resumen

Calentamiento global, efecto invernadero, catástrofes naturales, estas y otras consecuencias las podemos enlazar a una molécula conocida como dióxido de carbono (CO₂). Actualmente se cuentan con varios métodos para la reducción del CO₂ que son utilizados para obtener ácidos carboxílicos, alcoholes o incluso algunos hidrocarburos de cadena larga, todo lo anterior para contrarrestar el efecto que tiene la producción desmedida de CO₂. El objetivo de esta investigación fue la de establecer la viabilidad de llevar a cabo la reducción electroquímica de CO₂ con un electrodo reticulado de Níquel (Ni) como cátodo y una malla de Titanio (Ti) recubierta con Platino (Pt) como ánodo en una celda tipo H. Como electrolito se utilizó bicarbonato de potasio (KHCO₃). Las variables que se estudiaron fueron: (i) corriente aplicada, (ii) concentración de electrolito soporte.

Se estableció que con el arreglo estudiado se puede obtener ácido fórmico. El cual es un compuesto deseable para ser utilizado en celdas de combustible de uso de directo de ácido fórmico. La máxima concentración de ácido fórmico obtenida fue de 2.32×10^{-6} M. Este valor se identificó con cromatografía de líquidos de alta resolución.

Palabras clave

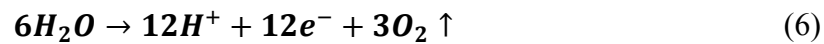
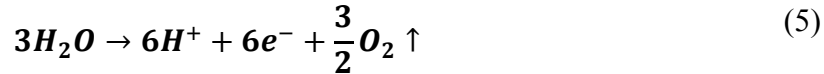
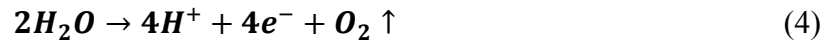
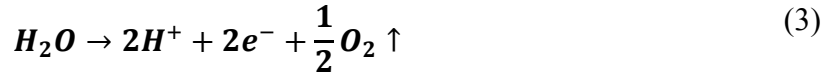
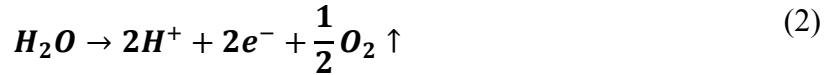
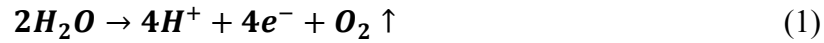
Dióxido de carbono, Electro-reducción, Bicarbonato de potasio (KHCO_3), Electrodo reticulado, Níquel (Ni), ácido fórmico, CO_2

Introducción

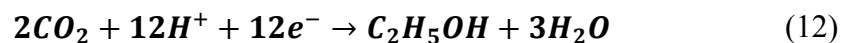
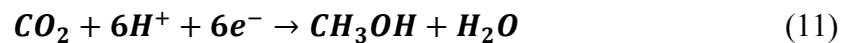
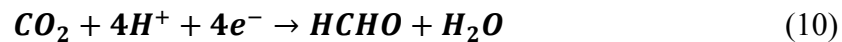
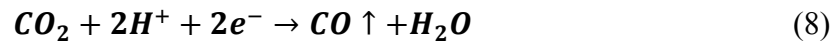
La búsqueda de nuevas alternativas para la obtención de energía ha hecho que se busquen nuevos procesos sintéticos amigables al ambiente obteniendo productos que puedan ser aprovechados. En este sentido, las celdas de combustible se han convertido en una opción tecnológica ya que convierten la energía química en corriente eléctrica y calor (Jałowicka, M., et al., 2023). Los químicos precursores de energía empleados en esta tecnología son variados y pueden ser hidrógeno, metanol, ácido fórmico. Las celdas que usan a este último se conocen como celdas de combustible de ácido fórmico directo (DFAFC) y reconocen en el ácido fórmico una alternativa para ser usado como precursor de energía ya que su densidad de energía volumétrica es mayor que la del hidrógeno (1.77 kWhL^{-1} comparada con 1.4 kWhL^{-1}). Por lo anterior, la obtención de ácido fórmico y metanol ha cobrado mucho mayor importancia en la última década.

Recientemente, se ha demostrado que tanto el metanol como el ácido fórmico pueden obtenerse a partir de la conversión electroquímica de CO_2 y ésta ha sido reconocida como una estrategia prometedora hacia la energía sostenible (Arán-Ais et al., 2018). Las reacciones involucradas en dicho proceso se presumen que son las que muestran a continuación (Ganesh, 2014).

En el ánodo,



En el cátodo (de manera correspondiente con cada una de las reacciones 1-6),



Como puede apreciarse en las reacciones anteriores, los productos orgánicos se forman en el cátodo y además de los que se muestran también es posible obtener otros como metano y etileno. En el contexto de química e ingeniería verde, la minimización de la generación de sub - productos es de gran importancia y por ende la selectividad hacia un compuesto u otro. En el campo de transformación electroquímica, la selectividad de una reacción está influenciada por el material del electrodo, área superficial del mismo, densidad de corriente aplicada, tipo de electrolito, tipo de celda y tiempo de electrólisis.

En esta publicación se ha planteado como objetivo principal el evaluar la reducción electroquímica de CO₂ en una celda tipo H empleando como cátodo un electrodo reticulado de Níquel y como ánodo una malla de titanio platinizada.

Metodología

4.1 Reducción electroquímica de CO₂ en una celda H

La reducción electroquímica de CO₂ (INFRA®, 99.995%) se llevó a cabo en una celda tipo H (figura 1). El volumen de reacción fue de 0.2 L, como electrodo de trabajo (cátodo) se utilizó un electrodo reticulado o tipo espuma de níquel, como electrodo de referencia se empleó un electrodo de Ag/AgCl y como contraelectrodo (ánodo) se utilizó una malla de titanio platinizado. Durante este proceso se utilizó como electrolito el bicarbonato de potasio (KHCO₃ ®, 99.7%, MEYER ®) a una concentración de 0.3 M. Antes de energizar los electrodos, se realizó un desplazamiento de oxígeno burbujeando nitrógeno N_{2(g)} (INFRA®, 99.995%) durante 15 minutos y posteriormente se inició el burbujeo de la solución con CO₂ (INFRA ®, 99.995%), para tener un medio acuoso saturado con CO₂.

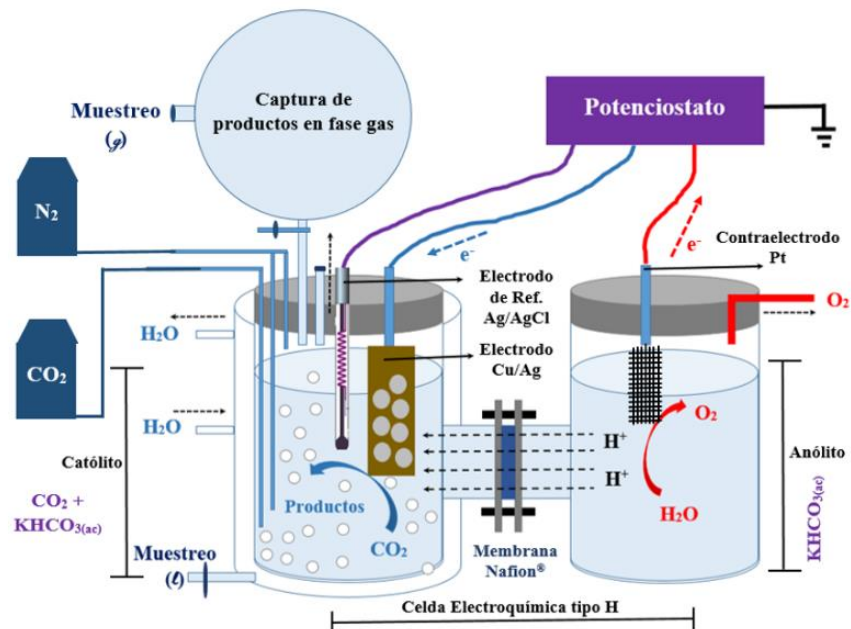


Figura 20. Configuración de la celda tipo H para llevar a cabo la reducción electroquímica de CO₂ (Edgar Miguel Reyes P, 2018)

4.2 Métodos analíticos

Los productos formados durante la reducción electroquímica de CO₂, se identificaron y cuantificaron mediante las siguientes técnicas, espectrofotometría UV-Vis, análisis de carbón orgánico total y cromatografía de líquidos de alta resolución.

En el caso de espectrofotometría UV-Vis, se realizó en un espectrofotómetro VELAB VE-5600UV para determinar la presencia y concentración de tres productos principales, ácido fórmico, ácido acético y metanol. Los resultados de las curvas de calibración se reportan como material complementario. Con el mismo propósito se realizó, bajo ciertas condiciones cromatografía de líquidos de alta resolución. El análisis de carbón orgánico total se realizó en un analizador SHIMADZU, esta técnica se empleó para establecer si se estaba originando compuestos orgánicos.

Una vez que se concluyó con los experimentos realizamos en la celda tipo H, las muestras se pasaron por un cromatógrafo de HPLC para cuantificar los productos obtenidos.

A continuación, se detalla el método cromatográfico utilizado para la identificación de productos químicos derivados de una reducción electroquímica de CO₂

6. El volumen de inyección fue de 20 µL con una tasa de flujo de fase móvil de 0.25 mL min⁻¹
7. La fase móvil fue una disolución 3 mM de ácido sulfúrico grado analítico (H₂SO₄, Fermont®).
8. Detector: IR con temperatura de operación a 35 °C.
9. Temperatura de 35 °C en la columna y 4 °C en el automuestrador.
10. El software empleado para el análisis de datos fue Chromeleon® 7

4.3 Voltamperometría cíclica (VC)

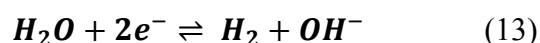
La VC se realizó en un potenciostato Autalab 32 utilizando un sistema de tres electrodos, como referencia Ag/AgCl (KCl 3M), contraelectrodo Ti/Pt y como trabajo Ni reticulado. Electrolito soporte de KHCO₃ a 0.1 y 0.3 M en agua destilada. En cada experimento se burbujeó N₂ para eliminar el oxígeno.

4.4. Resultados

4.4.1 Caracterización del electrodo de Ni

La caracterización del electrodo de Níquel se realizó mediante voltamperometría cíclica. Este estudio es útil para elegir el potencial (E) de trabajo en la celda H. Los resultados de dicho estudio se muestran a continuación.

En la figura 21 se observan los voltamperogramas cíclicos de un electrodo reticulado de Ni en un electrolito soporte de KHCO₃ a una concentración de 0.1 (línea gris) y 0.3 M (línea negra) con la finalidad de encontrar la ventana electroactiva del electrodo. El barrido se realizó iniciando de potencial de corriente nula ($E_{i=0}$) hacia potenciales negativos invirtiendo el potencial en -1.5 V hacia 1.5 V. Ambas concentraciones de electrolito soporte muestran el mismo perfil electroquímico con la diferencia de que a la concentración de 0.1 M de KHCO₃ la corriente es dos veces menor que la de 0.5 M de KHCO₃. El proceso catódico que se observa a partir de -800 mV es asociado a la reducción del agua a H₂, ecuación 13.



Sólo se observó generación de burbujas de H₂ en 0.5 M de KHCO₃ lo cual explica el intenso incremento de corriente hasta -1500 mV.

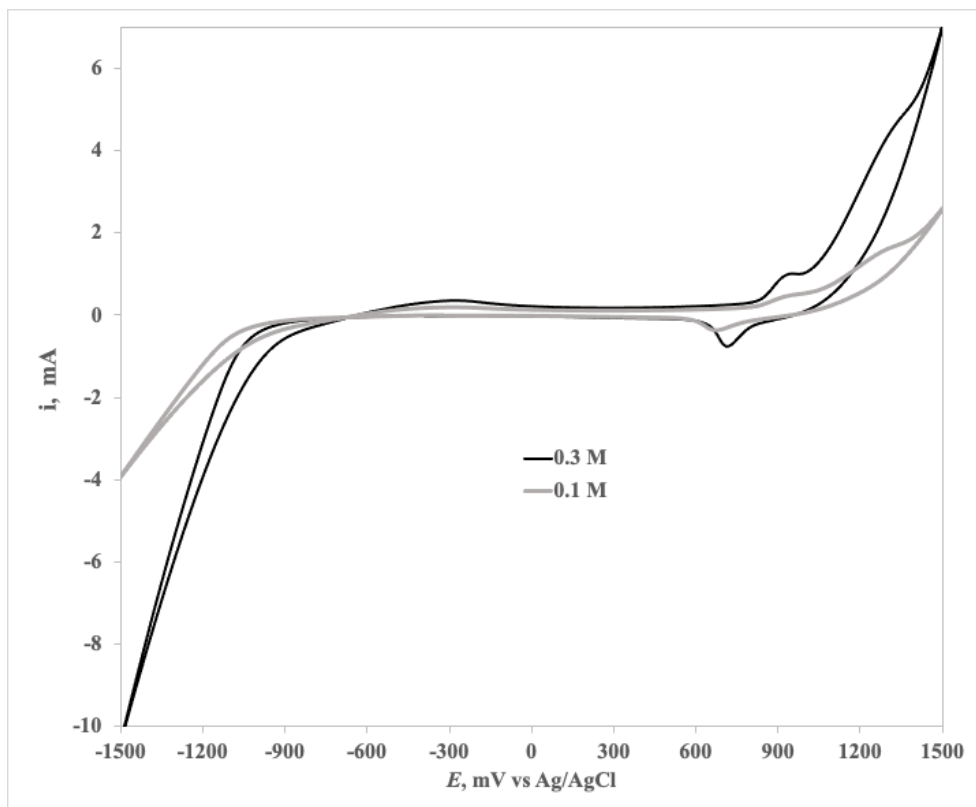
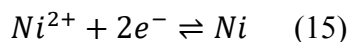
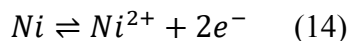


Figura 21. Voltamperograma cíclico de electrodo de Ni en un electrolito soporte de KHCO_3 0.3 M. Intervalo de potencial: -1.5V a 1.5 V.

Al invertir el barrido de E a potenciales positivos se observan procesos de oxidación en un potencial de pico anódico (E_{pa}) en 0.9 V asociado a la transformación de Ni a Ni (II) ecuación 2, y un pico de reducción en un potencial de pico catódico (E_{pc}) en 0.6 V del proceso de Ni(II) a Ni, ecuación 15.



La diferencia de corriente puede explicarse a que a mayor concentración de electrolito soporte la conductividad iónica mejora y los procesos electroquímicos presentan mejor definición. Sólo que en nuestro caso no requerimos que el electrodo se oxide por lo que se disminuyó el intervalo de potencial como se muestra a continuación.

La figura 22 muestra el voltamperograma cíclico del electrodo de Ni en un intervalo de barrido de E de -0.95 V a 0.85 V, donde se observa que el electrodo en este medio tiene corriente capacitiva en un intervalo de potencial de -0.6 a 0.6 V y un proceso de reducción del agua con menos intensidad de corriente en comparación al VC de la figura 21. Así que se asegura que en este intervalo de potencial aplicado disminuye la cantidad de H_2 generada.

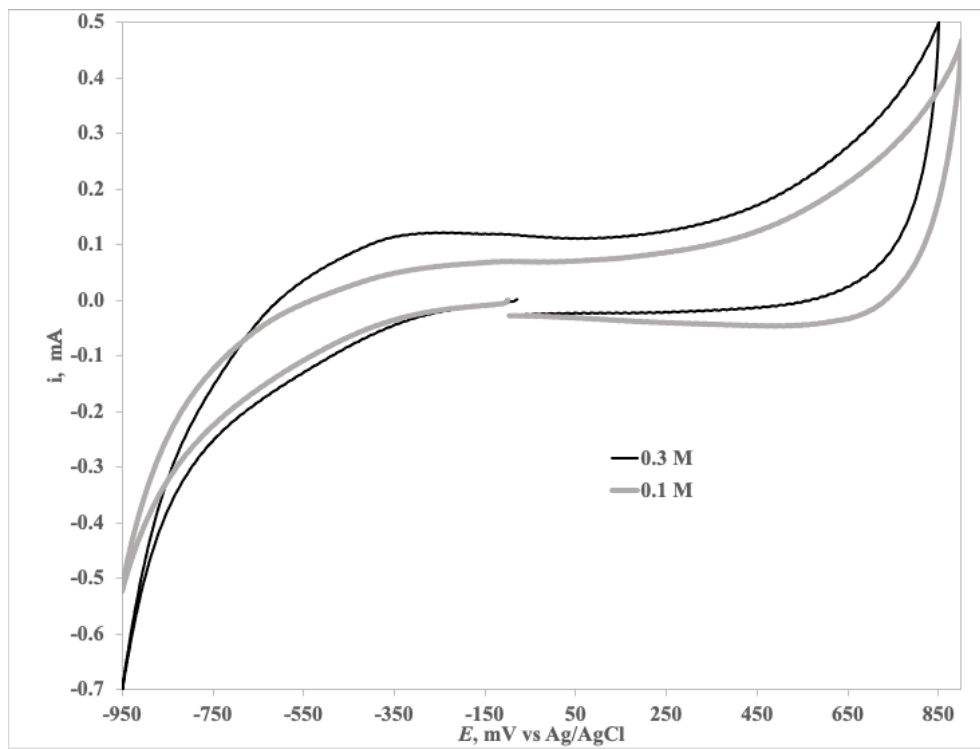


Figura 22. Voltamperograma cíclico de electrodo de Ni en un electrolito soporte de $KHCO_3$ 0.3 M. Intervalo de potencial: -0.95 V a 0.85 V, electrodo de referencia: Ag/AgCl.

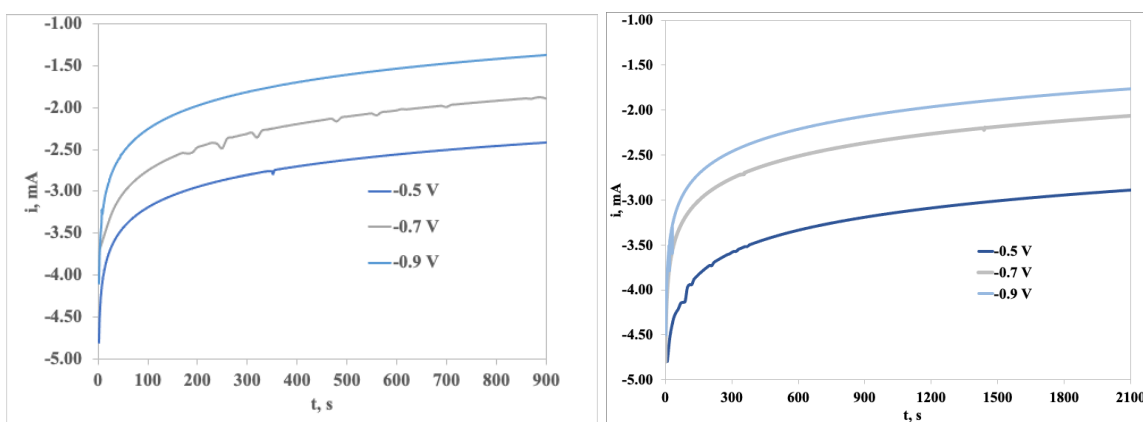
La razón por la cual se realizaron estos voltamperogramas fue para analizar si podíamos tomar un valor de potencial más adecuado para el análisis, y una de las razones por las cuales

se optó por dejar el electrolito a una concentración de 0.3 M es porque tiene una absorción de CO₂ mejor que el electrolito a una concentración de 0.1 M.

4.4.2 Reducción electroquímica de CO₂ con KHCO₃ en una celda H: efecto del potencial (E) aplicado.

Una vez caracterizado el electrodo se procedió a saturar el electrolito con CO₂ y realizar la electrólisis del CO₂ durante 900 s y 2100 s, a diferentes *E*, como se muestra en la Figura 4.

En la figura 23 A y 23 B se muestran los mismos perfiles de corriente en función del tiempo de electrólisis, al inicio presentan una alta corriente asociada a la corriente capacitiva, es decir, respuesta del electrolito, y aproximadamente en 200 s la corriente disminuye lentamente debido a que no hubo agitación en la celda sólo se mantuvo con atmósfera de CO₂, este comportamiento es característico de reacciones faradaicas (Bard A. J., et al. 2022) correspondiente a la electro-reducción del CO₂ en la superficie del electrodo tipo espuma. Las diferencias entre las corrientes obtenidas por cada *E* corresponden a que suceden diversas reacciones que generan los productos de la reducción del CO₂.



A)

B)

Figura 23 A y 23 B. Perfiles de corriente en función del tiempo de electrólisis de CO₂ en KHCO₃ 0.3 M a diferentes potenciales. A)900 s y B) 2100 s.

El electrodo reticulado de Ni al parecer presenta una respuesta mayor en corriente en un E = -0.5 V, debido a que la corriente suele ser directamente proporcional a los productos de la reducción.

Para evaluar, los productos de la reducción se tomaron muestras al final de la electrólisis y se realizaron espectros de absorción de las soluciones que se muestran en la figura 24. La línea roja muestra el espectro de absorción del KHCO₃ en el cual se presenta un incremento de la absorbancia atribuida al electrolito en una longitud de onda de 220 nm.

Las líneas verde y azul muestran el espectro de las soluciones de saturadas con CO₂ y con los productos de la reacción, de los cuales se ha reportado que es probable se genere metanol, ácido fórmico o ácido acético (Albo, J., et al 2015, Marepally, et al. 2020). De acuerdo con los espectros de absorción obtenidos con reactivos estándares para dichos compuestos y el CO₂, todos registran una banda de absorción entre 225 a 210nm, lo que explica una banda de absorción saturada que inicia en 230 nm.

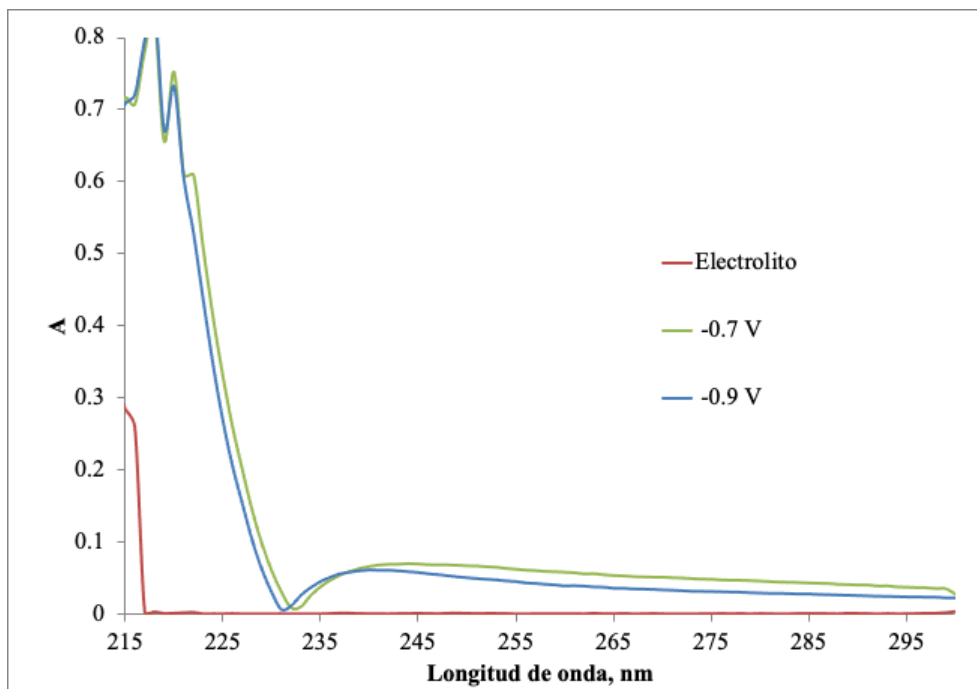


Figura 24. Espectros de absorción de KHCO_3 0.3 M, de KHCO_3 0.3 M saturado durante 20 min con CO_2 . a) Aplicando $E = -0.4$ V y b) Aplicando $E = -0.7$ V.

Para solucionar y elucidar la presencia de algún producto de valor las soluciones resultantes se analizaron con HPLC detectando ácido fórmico.

La formación de ácido fórmico se espera que ocurra en el electrodo de Ni de acuerdo con la reacción (9).

En la tabla 11 se muestran los resultados que se tuvieron al trabajar con la celda H a 200 mL, utilizando un electrodo reticulado de níquel de 7.0 cm x 1.5 cm como electrodo de trabajo y una malla de Pt/Ti de 5.0 cm x 10.3 cm como contraelectrodo, además de un electrodo de referencia de Ag/AgCl.

Tabla 11. Resultados de producto de valor determinado por cromatografía HPLC.

E, vs	t,	Producto	Concentraciónx10⁶,	FE (%)
Ag/AgCl	min		mg/L	
-0.7	15	Ácido fórmico	6.61	32.42
-0.7	35	Ácido fórmico	1.82	4.13
-0.9	15	Ácido fórmico	1.83	12.36
-0.9	35	Ácido fórmico	7.17	16.27

Como se puede observar aún se tienen bajas eficiencias faradaicas en comparación con otros materiales electrodos de trabajo, tal como el Cu que logra un 60% a un potencial de 0.2 V (Heyes, J., Dunwell, M., Xu, B., 2016). Se puede ver que existe una tendencia que a menores potenciales posiblemente se obtengan mejores resultados de la producción de productos de valor, además de mejorar la cantidad de CO₂ en la solución electrolítica.

Por tal motivo, se utilizó un difusor de gas para mejorar la captura del CO₂ en el electrolito, además de estudiar un potencial de -0.4 V y los resultados se muestran a continuación.

En la figura 25 se muestran los perfiles de corriente obtenidos al aplicar el potencial -0.4 y -0.7 V a los electrodos durante 15 min, empleando un electrodo de referencia de Ag/AgCl. Al aplicar un potencial eléctrico de -0.4 V (línea amarilla) inicia con -1.95 mA y cambia a -0.4 mA a los 200 segundos de tratamiento; posteriormente se mantiene constante hasta el final de la reacción lo cual sugiere que existe una reacción sobre el electrodo atribuido al CO₂ que fue absorbido previamente durante 1200 s en el electrolito soporte. La línea naranja muestra el comportamiento del perfil de corriente aplicando a -0.7 V. En este caso se observa que la señal inicia con -4 mA y durante los primeros 100 segundos se observa una

disminución de la corriente hasta alcanzar -1.25 mA , a los 200 segundos se logra observar que la corriente cambia a -1 mA , manteniéndose constante hasta el final de la reacción, lo que indica que se sigue reduciendo el dióxido de carbono sobre la superficie del electrodo.

La reducción electroquímica de CO_2 generalmente se presenta en 4 pasos, (1) es una adsorción química de las moléculas de CO_2 en la superficie del cátodo, (2) se tiene una activación del radical CO_2^- cuyo potencial redox se presenta alrededor de -1.9 V ; (3) se presentan múltiples procesos de transferencia de electrones / protones para formar productos y (4) paso donde se presenta la desorción de los productos de la superficie del electrocatalizador (Liang et al., 2020).

Como se puede observar, los dos perfiles de corriente tienen diferente comportamiento, esto se asocia a los estímulos de potencial en la superficie del electrodo. Cuando se satura el electrolito con el dióxido de carbono y se aplica un potencial de -0.7 , es probable que la cantidad de dióxido de carbono sobre la superficie del electrodo tiene suficiente energía para poderse transformar, los cambios de corriente posiblemente indiquen que existen diversas especies que se puedan estar produciendo a partir de la reducción del dióxido de carbono hasta el final de la reacción. Esto se verificó mediante espectrofotometría UV-Vis.

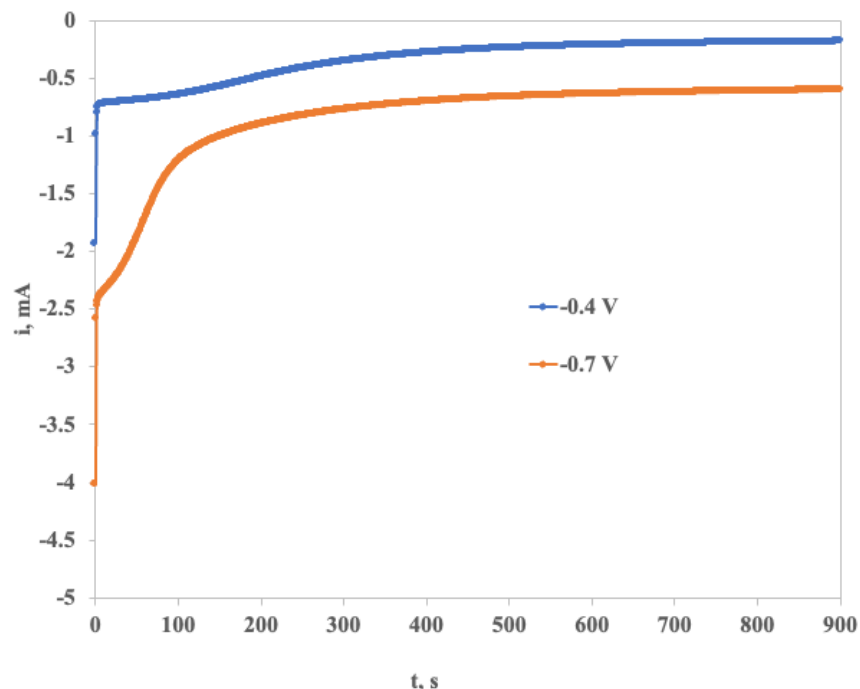


Figura 25. Perfiles de corriente en función del tiempo de electrólisis de CO_2 en KHCO_3 0.3 M a diferentes potenciales E de -0.4 y -0.7 V vs Ag/AgCl

En la figura 26 se muestran los espectros de absorción producto de un barrido de 400 a 200 nm, de KHCO_3 0.3 M, de KHCO_3 0.3 M saturado durante 1200 s con CO_2 . El espectro de absorción obtenido del electrolito soporte (línea azul) se observa que a partir de 240 nm inicia un incremento en la absorbancia formando una banda de absorción con un máximo de absorbancia a 220 nm. Posteriormente se procede a saturar de dióxido de carbono el electrolito durante 20 minutos obteniendo el espectro de absorción con una banda de absorción con un máximo de absorbancia en 203 nm aproximadamente. Esto se puede atribuir a que el oxígeno de la solución se puede estar desplazando por lo cual se disminuye radicalmente la anchura de la banda de absorción del KHCO_3 , y al aplicar el estímulo de potencial se puede observar en ambos espectros que la banda de absorción se ensancha

ligeramente e incrementa la absorbancia, es decir tiene un cambio hipercrómico, asociado a los productos de la reducción electroquímica del CO₂ en el electrodo de Ni.

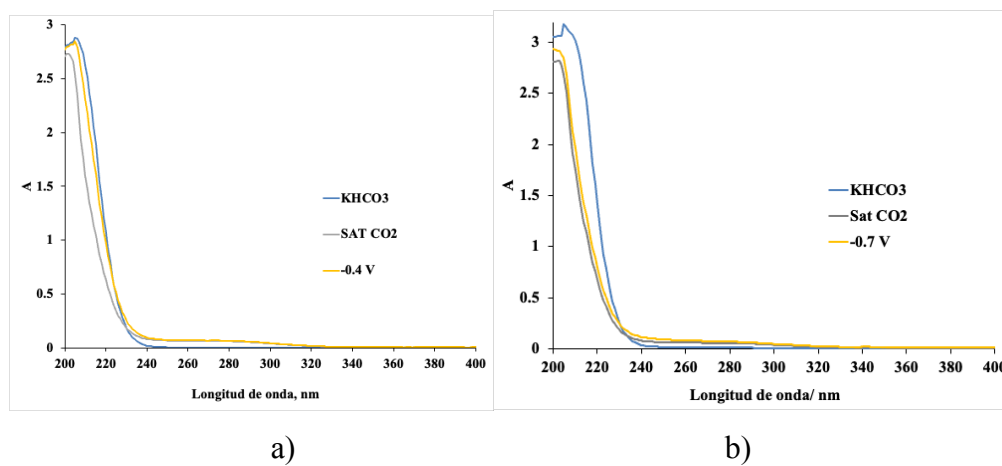


Figura 26. Espectros de absorción de KHCO₃ 0.3 M, de KHCO₃ 0.3 M saturado durante 20 min con CO₂. a) Aplicando E= -0.4 V y b) Aplicando E= -0.7 V.

La banda de absorción que se observa entre 240 y 320 nm se puede asociar a la absorción del dióxido de carbono y las diferentes especies de carbonato que están en el equilibrio en el electrolito soporte, ya que se presenta tanto en el espectro saturado como al final de la reacción.

De los resultados obtenidos de generación de carbono orgánico total (COT) (tabla 4) solo podríamos considerar el resultado aplicando E = -0.4 V, durante 25 min ya que sólo en ese tiempo se observa una diferencia de 60 ppm aproximadamente con respecto al COT determinado en el electrolito soporte saturado con CO₂.

Tabla 12. Resultados de carbón orgánico total (COT) y carbón inorgánico (CI)

Experimento	Condiciones de operación	COT (mg/L)	CI (mg/L)
-------------	--------------------------	---------------	--------------

1	KHCO ₃ sat CO ₂ , 0.4 V, 15 min	643.75	2120.75
2	-0.4 V, 15 min	616	2130
3	-0.4 V, 25 min	709	2165.7
4	-0.7V, 15 min	698.25	2220
5	KHCO ₃ sat CO ₂ , 0.7 V, 15 min	257.5	280.25

Por otro lado, también se realizaron experimentos aplicando corriente (0.1 A y 0.25 A) utilizando una fuente de poder. El espectro de absorción del electrolito es similar al descrito anteriormente. Los espectros de absorción saturados con dióxido de carbono muestran un incremento en la absorbancia (figura 27). Cuando se aplica corriente a diferentes tiempos en 15 minutos y 25 minutos, se puede observar que la banda de absorción se desplaza hacia longitudes de onda más grandes, es decir, tiene un efecto batocrómico y un efecto hiperacrómico.

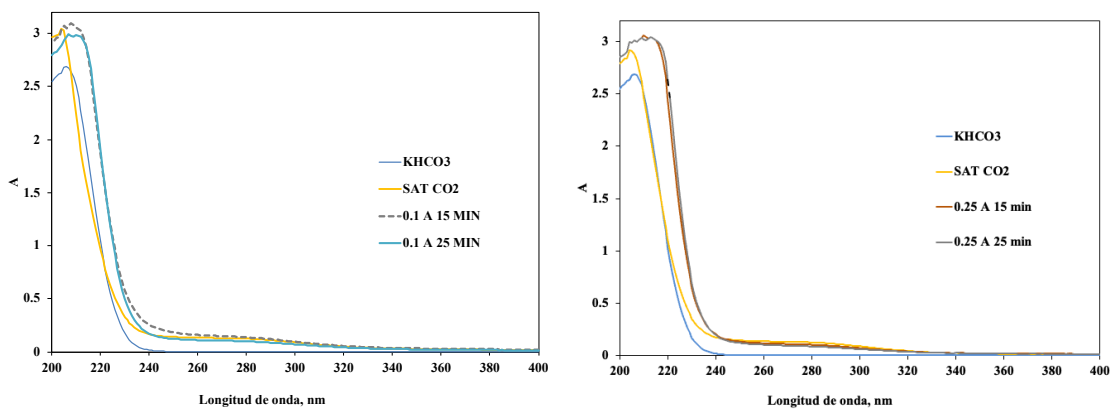


Figura 27. Espectros de absorción de KHCO₃ 0.3 M, de KHCO₃ 0.3 M saturado durante 20 min con CO₂.
a) Aplicando $i = 0.1$ A y b) Aplicando $i = 0.25$ A.

Los cambios se pueden asociar a la producción de diversos compuestos producto de la reducción electroquímica de CO₂, lo cual se puede comprobar con el carbono orgánico total. Sin embargo, los resultados no son del todo congruentes, lo que si podemos indicar es que el CO₂, se absorbe en el electrolito debido a los cambios de pH de 8.86 a 9.5 y al incremento de Carbono inorgánico (IC) (tabla 5).

Tabla 13. Resultados de carbón orgánico total (COT) y carbón inorgánico (CI)

Experimento	Condiciones de operación	COT	CI
		(mg/L)	(mg/L)
6	Agua	-1.76	2.312
7	KHCO ₃	971	2565
8	KHCO ₃ sat CO ₂ 0.1 A 15 min	688.25	2428
9	Final 0.1 A 15 min	940	2742.5
10	KHCO ₃ sat CO ₂ 0.1 A 25 min	731	2333.75
11	Final 0.1 A 25 min	602.75	2399.75
12	KHCO ₃ sat CO ₂ 0.25 A 15 min	702.75	2468.75
13	Final 0.25 A 15 min	663	2812.5
14	KHCO ₃ sat CO ₂ 0.25 A 25 min	685.25	2120.75

Un último experimento se realizó aplicando 0.5 A a una solución saturada de CO₂ en KHCO₃ 0.5 M, durante 20 min, la solución se analizó por HPLC donde se observó la presencia de ácido fórmico, ácido acético y ácido acrílico. Sólo el ácido fórmico se logró cuantificar obteniendo una concentración de 2.32×10^{-6} M.

Conclusiones

Se realizó la reducción electroquímica de CO₂ en una celda tipo H, con electrodos de Ni y de Pt-Ti. Un producto importante de dicho proceso identificado y cuantificado fue ácido fórmico. La concentración de este compuesto, que puede ser usado en celdas de combustible, se ve afectada por el potencial aplicado y el tiempo de reacción. La mayor concentración de ácido fórmico fue 2.32×10^{-6} M. Es también importante intensificar la transferencia de masa del CO₂ en el electrolito para mejorar este valor.

Agradecimientos

Mauricio David Albarrán Estrada agradece al CONACYT por la beca otorgada para realizar estudios de maestría. Se agradece el financiamiento por parte del Consejo Mexiquense de Ciencia y Tecnología (COMECYT) a través del proyecto FICDTEM-2021-037. Se agradece el soporte técnico de Citlatit Martínez Soto.

Bibliografía

Albo, J., Sáez, A., Solla-Gullón, J., Montiel, V., & Irabien, A. (2015). Production of methanol from CO₂ electroreduction at Cu₂O and Cu₂O/ZnO-based electrodes in aqueous solution. *Applied Catalysis B: Environmental*, 176–177, 709–717. <https://doi.org/10.1016/j.apcatb.2015.04.055>.

Bard, A. J., Faulkner, L. R., & White, H. S. (2022). *Electrochemical methods: fundamentals and applications*. John Wiley & Sons.

Ganesh, I. (2014). Conversion of carbon dioxide into methanol – a potential liquid fuel: Fundamental challenges and opportunities (a review). *Renewable and Sustainable Energy Reviews*, 31, 221–257. <https://doi.org/10.1016/j.rser.2013.11.045>

Jeffrey Heyes, Marco Dunwell, and Bingjun Xu. CO₂ Reduction on Cu at Low Overpotentials with Surface-Enhanced in Situ Spectroscopy. *The Journal of Physical Chemistry C* **2016** 120 (31), 17334-17341. DOI: 10.1021/acs.jpcc.6b03065

Monika Jałowicka, Zuzanna Bojarska, Artur Małolepszy, Łukasz Makowski, Mass transport enhancement in direct formic acid fuel cell with a novel channel design, *Chemical Engineering Journal*, Volume 451, Part 1, 2023,138474, <https://doi.org/10.1016/j.cej.2022.138474>.

Liang, S., Altaf, N., Huang, L., Gao, Y., & Wang, Q. (2020). Electrolytic cell design for electrochemical CO₂ reduction. *Journal of CO₂ Utilization*, 35(August), 90–105. <https://doi.org/10.1016/j.jcou.2019.09.007>

Marepally, B. C., Ampelli, C., Genovese, C., Tavella, F., Quadrelli, E. A., Perathoner, S., & Centi, G. (2020). Electrocatalytic reduction of CO₂ over dendritic-type Cu- And Fe-based electrodes prepared by electrodeposition. *Journal of CO₂ Utilization*, 35, 194–204. <https://doi.org/10.1016/j.jcou.2019.09.017>

Edgar Miguel Reyes P. (2018). *Conversión de dióxido de carbono (CO₂) a productos químicos de valor agregado mediante reducción electroquímica*. Tesis de Maestría en Ciencias Ambientales. Facultad de Química. Universidad Autónoma del Estado de México.

Capítulo 5: Resultados no publicados

5. Resultados de la simulación de la absorción de CO₂ en la columna de burbujeo de flujo paralelo descendente (CDBC)

Se realizó una simulación de la entrada del electrolito soporte y del CO₂ por la parte lateral de la columna (Ver figura 28 y figura 29). En ambas figuras se muestra el efecto Venturi característico de este absorbedor. También se observa como hay una distribución no uniforme de velocidad en la dirección radial.

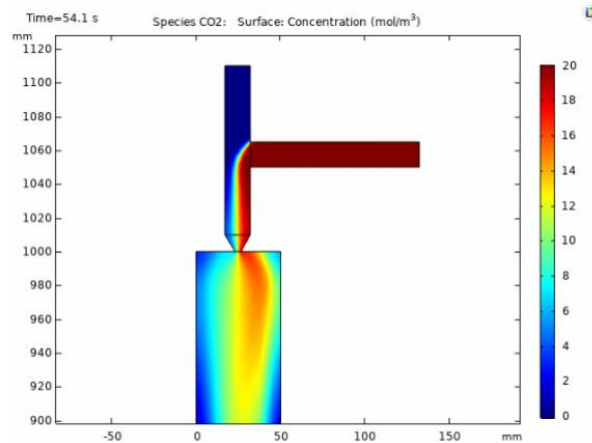


Figura 28: Simulación del suministro de CO₂ por la parte lateral de la columna de burbujeo, el perfil es de concentración (mol/m³) por la altura de la columna.

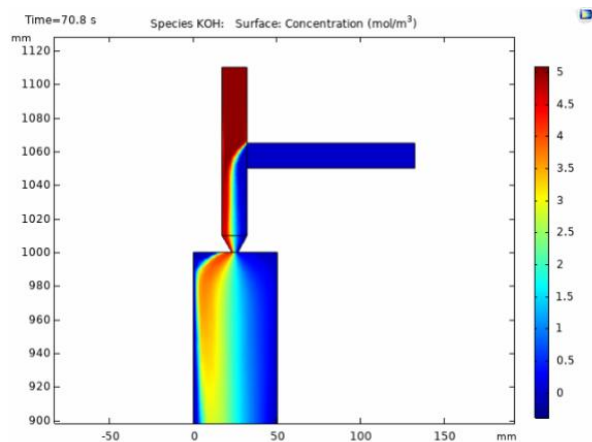


Figura 29: Simulación del suministro del electrolito soporte por la parte superior de la columna de burbujeo, el perfil es de concentración (mol/m³) por la altura de la columna.

Los resultados del proceso de simulación brindan una aproximación a lo experimental, pudiendo manipular diferentes variables sin afectar al proceso y los equipos de una manera física. Los resultados que se obtuvieron han sido de acuerdo con la reacción que ocurre dentro de la columna y las concentraciones que estarán entrando al reactor FM01.

A continuación, mostramos en la figura 30 el perfil de concentración de la formación de carbonato de potasio K_2CO_3 el cual se obtiene por medio del contacto de CO_2 y del KOH , este proceso se llevó en la columna de burbujeo simulada por Comsol Multiphysics® y presentamos una concentración al final de la columna de 0.113 kmol/m^3 , mismo dato de manera experimental fue de 0.105 kmol/m^3 (figura 31). Lo anterior prueba una desviación de la simulación a lo experimental en un 1.73% lo cual es aceptable.

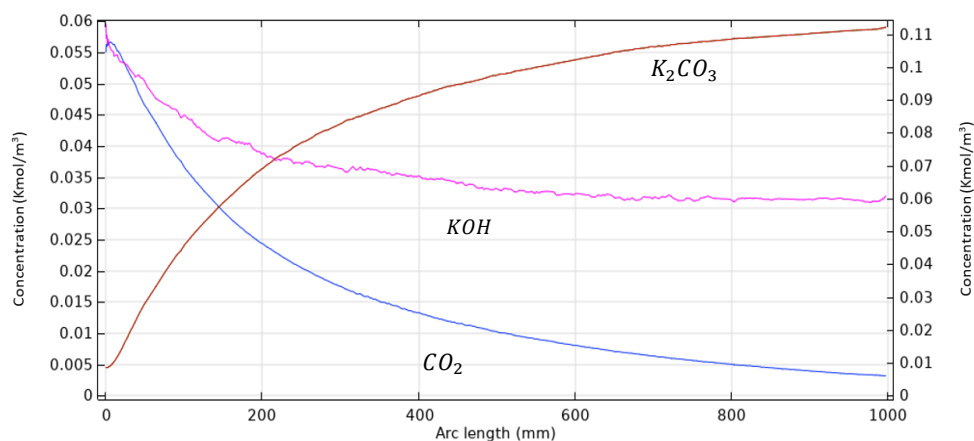
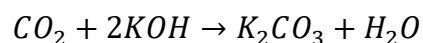


Figura 30: Reacción de CO_2 y KOH en la columna de burbujeo de flujo paralelo descendente (simulación realizada en 600 s)

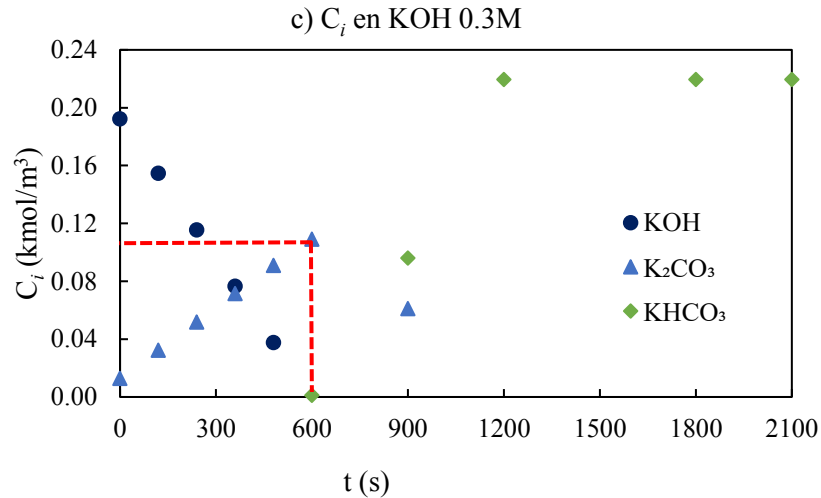


Figura 31: Perfil de concentraciones de las especies involucradas y del pH en el proceso de absorción de CO_2 en soluciones de KOH. (Salgado, 2020).

5.1 Reducción electroquímica de CO_2 en la columna de burbujeo de flujo paralelo descendente (CDBC)

En este trabajo se estudió la reducción electroquímica de CO_2 mediante un reactor filtro-prensa equipado con electrodos de níquel reticulado como cátodo y titanio platinizado como ánodo, acoplado a la línea de recirculación de una CDBC. Mediante la reducción electroquímica se pretende obtener productos de valor agregado como, metanol, etanol, acetona, ácido fórmico, ácido acético, entre otros.

Se estudió el efecto del electrolito (KHCO_3 y NaOH), de la intensidad de corriente, y las variables de respuesta fueron la cantidad de carbón orgánico total (COT), la concentración de ácido fórmico, ácido acético, ácido acrílico y metanol.

5.2 Efecto del tipo de electrolito y de la corriente

Se estudiaron dos tipos de electrolito, KHCO_3 y NaOH , con el fin de conocer cuál de ellos presenta una mejor respuesta tanto a la absorción de CO_2 como en la producción de productos químicos mediante la reducción electroquímica del mismo.

Observamos que ambos electrolitos son capaces de absorber CO_2 y generar productos de valor agregado mediante la reducción electroquímica. Se observa también que la naturaleza del electrolito determina la distribución de productos y la selectividad.

A continuación, se presenta el seguimiento tanto de la saturación de CO_2 como de la concentración de productos electrogenerados mediante NaOH como electrolito, mediante espectrofotometría UV-Vis y cromatografía de líquidos (HPLC).

En la figura 32 se observan los espectros de las muestras obtenidas a diferentes tiempos de reacción (hasta 30 minutos). En esta figura es posible observar algo similar que en los resultados de la celda H. Esto es, se observa que el CO_2 absorbido origina un cambio importante en la señal, ya que el máximo observado en la solución de NaOH a 215 nm se desplaza hacia la derecha y en la solución de NaOH saturada con CO_2 se observa que ocurre a 225 nm y además la absorbancia también es mayor, cambia de 2.75 a 3.25 u.a. Es importante hacer notar que las muestras de ambas soluciones fueron analizadas cuando aún la solución no se sometía a la reducción electroquímica. Una vez que ésta se inicia, se observa un cambio hipsocrómico en la banda observada originalmente a 225 nm y termina observándose en 205 nm. En congruencia con los análisis de espectrofotometría de UV-Vis, este cambio sugiere la producción de ácido fórmico, ácido acético y ácido acrílico. Y efectivamente, por cromatografía de líquidos, estos compuestos no solamente fueron identificados sino también cuantificados. Sus perfiles de concentración se muestran en la figura 33. La figura 32,

muestra los espectros obtenidos a 3 A de corriente aplicada y, por lo tanto, el contraste de las figuras 31 y 33 sirve para establecer el efecto de la corriente cuando se emplea NaOH como electrolito. A la corriente alta de 3 A no se observa un cambio en los espectros por espectrofotometría de UV-Vis y todos presentan una banda con un máximo de absorbancia a 225 nm y otra banda a 275 nm. En este caso, se observa un cambio más significativo a esta longitud de onda que a 225 nm.

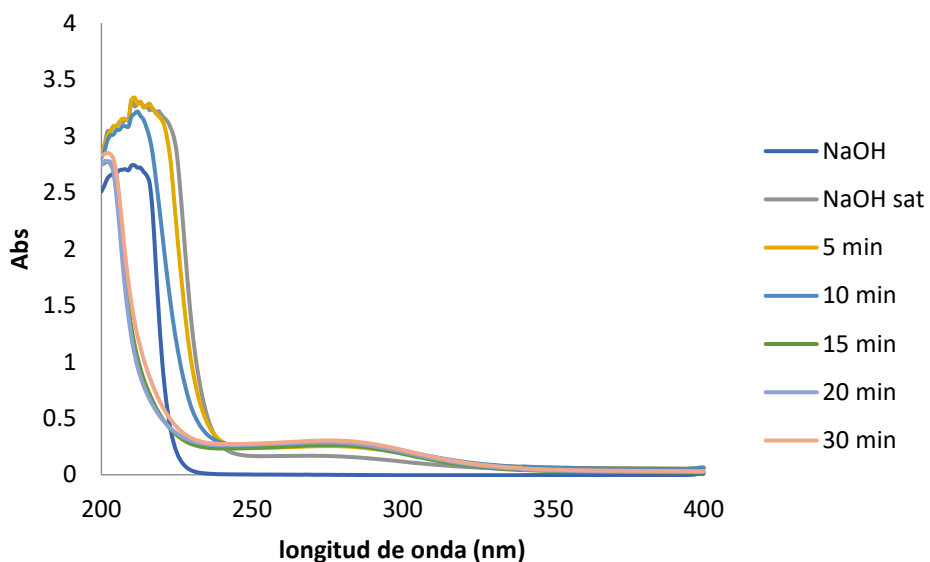


Figura 32. Espectros obtenidos por espectrofotometría UV-Vis con solución 0.5 M de NaOH, 0.5 A de corriente, en la columna de burbujeo de flujo paralelo descendente.

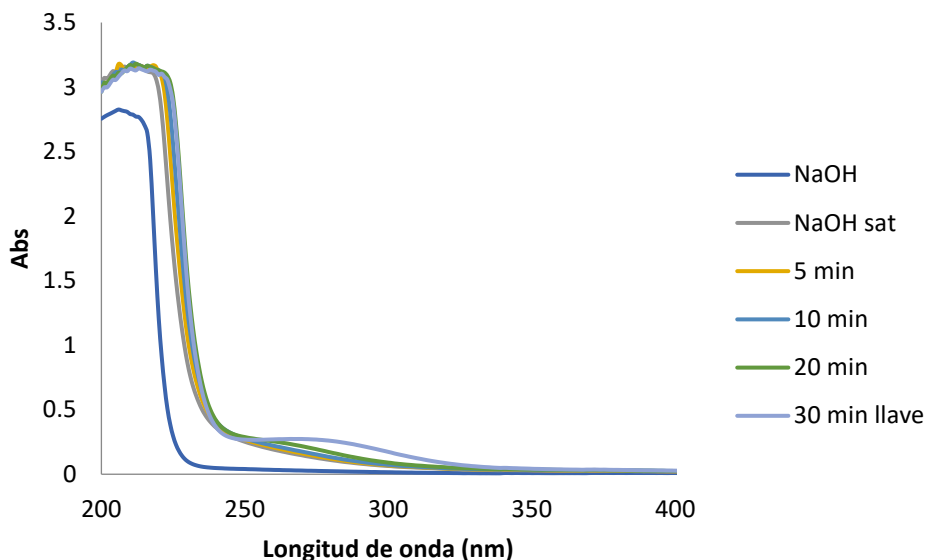
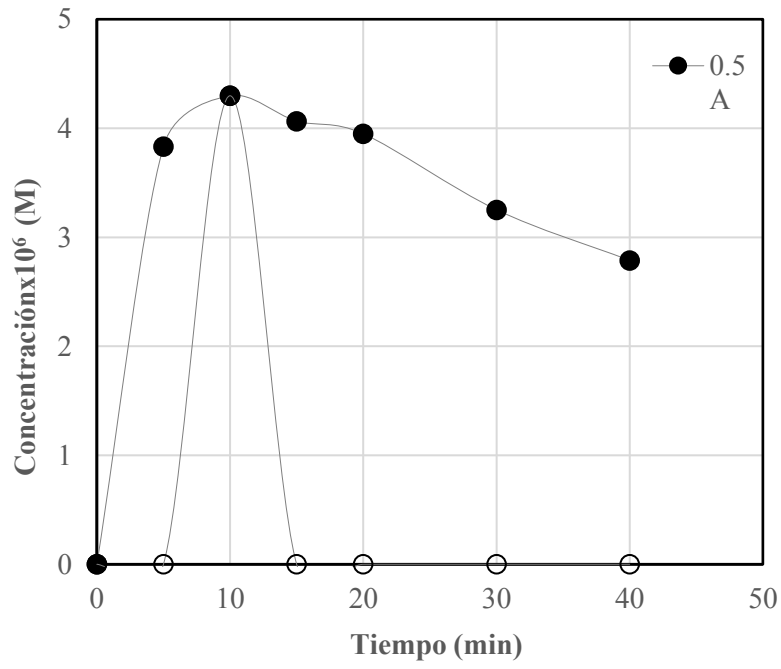


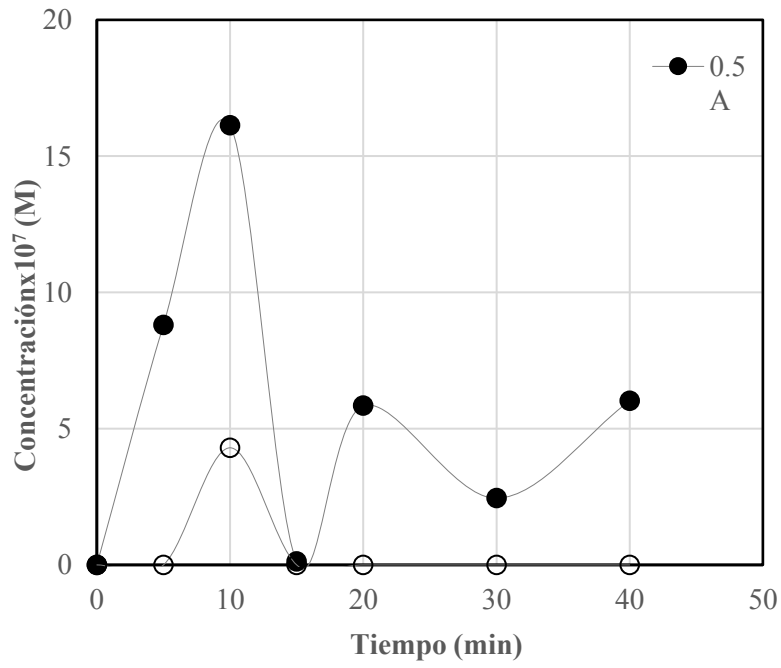
Figura 33. Espectros obtenidos por espectrofotometría UV-Vis con solución 0.5 M de NaOH, 3 A de corriente, en la columna de burbujeo de flujo paralelo descendente.

En la figura 38 se observa el efecto de la corriente aplicada en los perfiles de concentración de ácido fórmico y ácido acético. Se concluye que esta variable, la corriente aplicada, si tiene un efecto en la concentración obtenida tanto de ácido fórmico como ácido acético. Una mayor corriente implica una mayor velocidad de oxidación de ácido fórmico por lo tanto éste no se observa a tiempos de reacción mayores a 10 minutos. A corrientes bajas, de 0.5 A, el máximo de concentración de ácido fórmico alcanzado (4.29×10^{-6} mol/L min) es igual que para 3A; sin embargo, es notorio que su velocidad de descomposición es mucho menor que a corrientes más altas. Por lo que se sugiere utilizar corrientes tan bajas como 0.5 A para favorecer la concentración de ácido fórmico. El mismo comportamiento se observa para ácido acético. La selectividad hacia ácido fórmico; sin embargo, es significativamente mayor que hacia ácido acético.

Ácido Fórmico



Ácido Acético



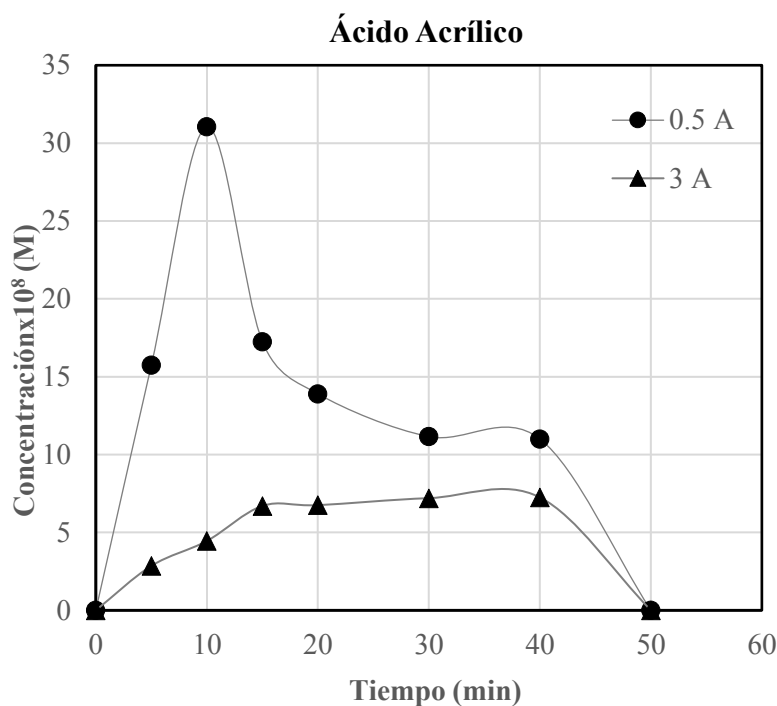


Figura 34. Efecto de la corriente en la concentración de a) ácido fórmico, b) ácido acético obtenidos, c) ácido acrílico, con una solución 0.5 M de NaOH en la columna de burbujeo de flujo paralelo descendente.

Cuando se operó el sistema utilizando KHCO_3 como electrolito no se mostró ningún cambio en los espectros obtenidos con espectrofotometría UV-Vis, por lo que solo se muestra en la figura 35 el espectro a 0.5 A, presentándose el mismo comportamiento a 1.5 A y 3.0 A. Sin embargo, mediante cromatografía de líquidos y cromatografía de gases si se detectó la generación de productos químicos, los cuales se muestran en la Figura 36.

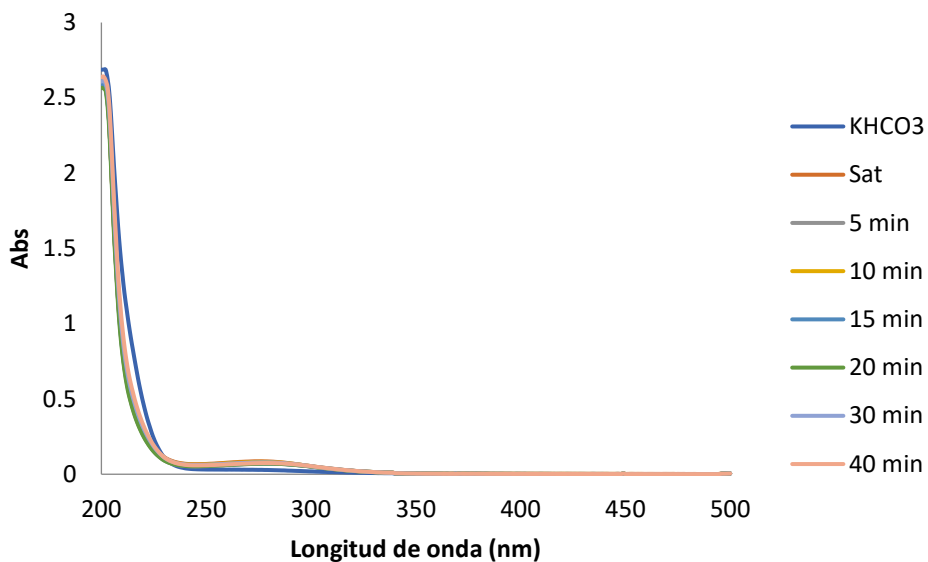
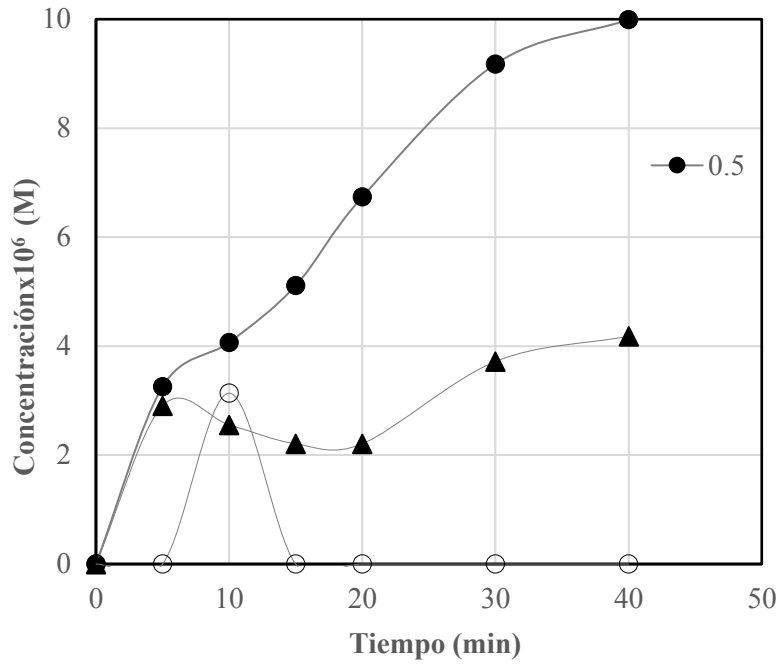


Figura 35. Espectros obtenidos por espectrofotometría UV-Vis cuando se realiza la reacción con una solución de KHCO_3 y una corriente de 0.5 A en una columna de burbujeo de flujo paralelo descendente.

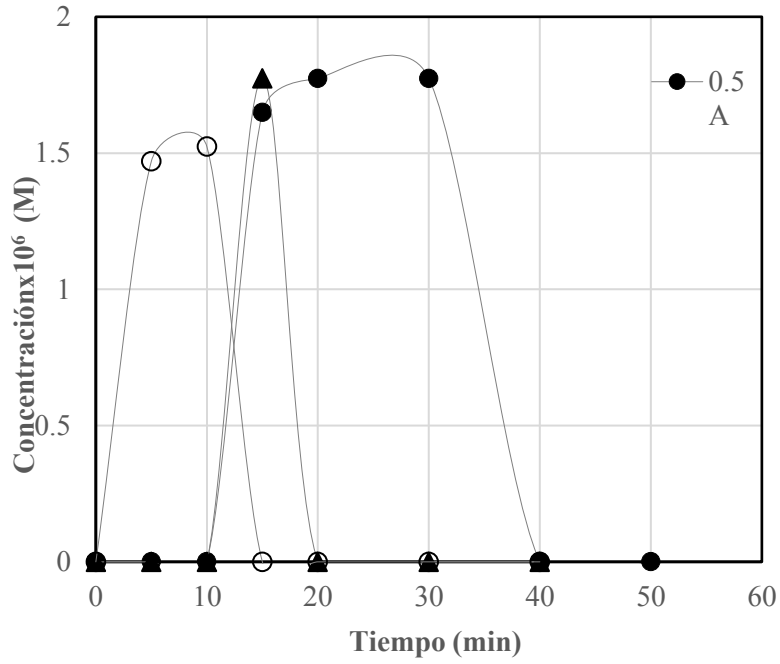
Contrastando las figuras 34 y 36, se puede concluir que el tipo de electrolito tiene un efecto importante en los perfiles de acumulación de los compuestos orgánicos producidos, tales como ácido fórmico y ácido acético. Con respecto al primero, a 3 A, el efecto es el mismo, es decir, el ácido fórmico desaparece rápidamente. Sin embargo, a corrientes bajas (de 0.5 A), en el tiempo de reacción estudiado, se concluye que el bicarbonato de potasio favorece la acumulación del ácido fórmico y del ácido acético. De hecho, con este último se alcanza se observa un estado estacionario, en el que la velocidad de producción es igual a la velocidad de consumo.

Ácido Fórmico



(a)

Ácido Acético



(b)

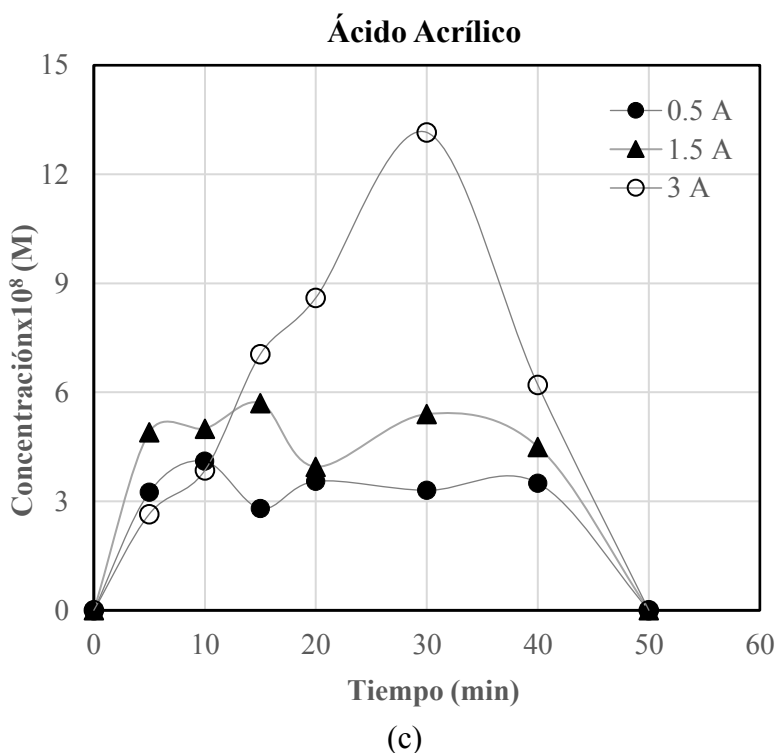


Figura 36. Efecto de la corriente en la concentración de a) ácido fórmico, b) ácido acético y c) ácido acrílico, obtenidos con una solución de KHCO_3 (0.3 M) en la columna de burbujeo de flujo paralelo descendente.

Es importante hacer notar que tanto con KHCO_3 como con NaOH se observó la generación de ácido acrílico, metanol, etanol y en algunos casos acetona que se identificó con CG; sin embargo, su concentración no es reportada debido a que aún se está trabajando para generar la curva de calibración de estos compuestos químicos.

De acuerdo con los resultados obtenidos observamos que el electrolito muestra una influencia sobre la electrogeneración de productos mediante la reducción electroquímica de CO_2 , pues observamos una mayor concentración al trabajar KHCO_3 (operando a 0.5A) comparado con NaOH con un incremento de 3.53 veces la concentración de ácido fórmico a los 40 min, 2 veces la concentración de ácido acético a los 15 min, sin embargo en cuanto a ácido acrílico la concentración es 7.3 veces mayor al trabajar con NaOH . De igual manera

observamos que la intensidad de corriente a la que se obtiene una mayor eficiencia es 0.5 A siendo esta la menor corriente aplicada, lo que parece demostrar que el operar el sistema con una mayor intensidad en este caso 1.5 y 3.0A, no significa la no electrogeneración de ácido fórmico, ácido acético, ácido acrílico, metanol y acetona, pero si representa una velocidad de descomposición más rápida de los mismos. La Tabla 9 muestra las velocidades de generación y descomposición de los productos electrogenerados.

Tabla 14. Velocidades de generación y descomposición de los productos de valor agregado electro-generados por reducción electroquímica de CO₂

Producto	Electrolito	Velocidad de acumulación (mMol/min L) x10 ⁴			Velocidad de descomposición (mMol/min L) x10 ⁵		
		0.5 A	1.5 A	3 A	0.5 A	1.5 A	3 A
		Ácido fórmico	KHCO ₃	6.5	5.8	6.3	0
	NaOH	7.7	---	8.6	-3.49	---	-85.96
Ácido acético	KHCO ₃	3.3	3.5	2.9	-17.74	-35.48	-30.5
	NaOH						

En la tabla 15 se observa que la eficiencia faradaica para obtener ácido fórmico se ve afectada tanto por el electrolito soporte como por la corriente. El bicarbonato de potasio incrementa la eficiencia faradaica y la corriente la disminuye hasta en un orden de magnitud. Es probable que esto se deba a que los compuestos formados se están oxidando en el ánodo, por lo que se recomienda colocar una etapa de separación a la salida del reactor filtro prensa y muestrear a menores tiempos de reacción y aplicar corrientes aún más bajas.

Tabla 15. Efecto del electrolito y de la corriente en la eficiencia faradaica para obtener ácido fórmico en un reactor filtro-prensa con electrodos reticulados de Niquel y de Ti platinizado.

Electrolito	NaOH		
I (A)	0.5	3.00	
Conc. Acido fórmico (M)x10 ⁶	4.30	4.30	
EF (%)	4.57	0.72	
Electrolito	KHCO₃		
I (A)	0.5	1.50	3
Conc. Acido fórmico (M)x10 ⁶	9.99	4.18	3.14
EF (%)	10.61	1.48	0.56

La eficiencia faradaica reportada en la tabla 15 se obtuvo con la siguiente ecuación para un sistema de flujo continuo,

$$EF (\%) = \frac{n * F * M * Q * 100}{I}$$

Donde,

n= 2 e-

F= constante de Faraday= 96480 c

M= Concentración molar

Q= caudal (L/s)= 0.0275 L/s

I = corriente (A)

La eficiencia faradaica para la celda tipo H (sistema batch) se calculó de la siguiente manera:

$$EF (\%) = \frac{n * F * M * 100}{I * t}$$

Conclusiones

- La absorción de dióxido de carbono (CO₂) se simuló en Comsol Multyphysics ® para determinar el tiempo de residencia del electrolito vs CO₂ previo a comenzar a pasar corriente por medio del reactor filtro – prensa.
- Se fabricó un reactor tipo filtro – prensa FM01 con materiales de teflón y acero inoxidable y se acopló a una columna de burbujeo de flujo paralelo descendente.
- Se realizó la reducción electroquímica de CO₂ en una celda H y en un reactor filtro prensa acoplado a una columna de burbujeo de flujo paralelo descendente.
- Los productos formados en la columna de burbujeo con electrodos de Ni y Ti son ácido fórmico, ácido acético, ácido acrílico, metanol y etanol. La mayor acumulación de estos productos se ve en los primeros minutos de reacción. Estos productos desaparecen debido a su oxidación.
- En la columna de burbujeo, la concentración tanto de ácido fórmico como de ácido acético se favorece a corrientes bajas (0.5 A).
- El tipo de electrolito impacta los perfiles de concentración de los productos orgánicos formados. El uso de bicarbonato de potasio como electrolito favorece la formación de ácido fórmico mientras que el NaOH favorece la formación de ácido acrílico.
- La eficiencia faradaica para obtener ácido fórmico es del 32.42% en una celda H y es mayor a la obtenida en un reactor filtro-prensa (4.5%).

Bibliografía

- Albo, J., Sáez, A., Solla-Gullón, J., Montiel, V., & Irabien, A. (2015). Production of methanol from CO₂ electroreduction at Cu₂O and Cu₂O/ZnO-based electrodes in aqueous solution. *Applied Catalysis B: Environmental*, 176–177, 709–717. <https://doi.org/10.1016/j.apcatb.2015.04.055>
- Ampelli, C., Genovese, C., Cosio, D., Perathoner, S., & Centi, G. (2019). Effect of current density on product distribution for the electrocatalytic reduction of CO₂. *Chemical Engineering Transactions*, 74, 1285–1290. <https://doi.org/10.3303/CET1974215>
- Arán-Ais, R. M., Gao, D., & Roldan Cuenya, B. (2018). Structure- and Electrolyte-Sensitivity in CO₂ Electroreduction. *Accounts of Chemical Research*, 51(11), 2906–2917. <https://doi.org/10.1021/acs.accounts.8b00360>
- Back, S., Kim, H., & Jung, Y. (2015). Selective heterogeneous CO₂ electroreduction to methanol. *ACS Catalysis*, 5(2), 965–971. <https://doi.org/10.1021/cs501600x>
- Bengoa, C., Montillet, A., Legentilhomme, P., & Legrand, J. (1997). Flow visualization and modelling of a filter-press type electrochemical reactor. *Journal of Applied Electrochemistry*, 27(12), 1313–1322. <https://doi.org/10.1023/A:1018456609059>
- Bengoa, C., Montillet, A., Legentilhomme, P., & Legrand, J. (2000). Characterization and modeling of the hydrodynamic behavior in the filter-press-type FM01-LC electrochemical cell by direct flow visualization and residence time distribution. *Industrial and Engineering Chemistry Research*, 39(7), 2199–2206. <https://doi.org/10.1021/ie9907730>
- Breit, F., Mühlbauer, A., von Harbou, E., Hlawitschka, M. W., & Bart, H. J. (2021). A one-dimensional combined multifluid-population balance model for the simulation of batch bubble columns. *Chemical Engineering Research and Design*, 170, 270–289. <https://doi.org/10.1016/j.cherd.2021.03.036>
- Chen, J., & Brooks, C. S. (2021). Experiments and CFD simulation of mass transfer and hydrodynamics in a cylindrical bubble column. *Chemical Engineering Science*, 234, 116435. <https://doi.org/10.1016/j.ces.2020.116435>
- Colli, A. N., & Bisang, J. M. (2011). Evaluation of the hydrodynamic behaviour of turbulence promoters in parallel plate electrochemical reactors by means of the dispersion model. *Electrochimica Acta*, 56(21), 7312–7318. <https://doi.org/10.1016/j.electacta.2011.06.047>
- Comsol Multiphysics cyclopedia*. (2017). <https://www.comsol.com/multiphysics/diffusion-equation?parent=diffusion-0402-392-412>
- Díaz-Sainz, G., Alvarez-Guerra, M., Solla-Gullón, J., García-Cruz, L., Montiel, V., & Irabien, A. (2019). CO₂ electroreduction to formate: Continuous single-pass operation in a filter-press reactor at high current densities using Bi gas diffusion electrodes. *Journal of CO₂ Utilization*, 34(May), 12–19.

- <https://doi.org/10.1016/j.jcou.2019.05.035>
- Edgar Miguel Reyes P. (2018). *Conversión de dióxido de carbono (CO 2) a productos químicos de valor agregado mediante reducción electroquímica.*
- Figueiredo, M. C., Ledezma-Yanez, I., & Koper, M. T. M. (2016). In Situ Spectroscopic Study of CO₂ Electroreduction at Copper Electrodes in Acetonitrile. *ACS Catalysis*, 6(4), 2382–2392. <https://doi.org/10.1021/acscatal.5b02543>
- Ganesh, I. (2014). Conversion of carbon dioxide into methanol – a potential liquid fuel : Fundamental challenges and opportunities (a review). *Renewable and Sustainable Energy Reviews*, 31, 221–257. <https://doi.org/10.1016/j.rser.2013.11.045>
- Gattrell, M., Gupta, N., & Co, A. (2006). A review of the aqueous electrochemical reduction of CO₂ to hydrocarbons at copper. *Journal of Electroanalytical Chemistry*, 594(1), 1–19. <https://doi.org/10.1016/j.jelechem.2006.05.013>
- González-García, J. (1998). Hydrodynamic behavior of a filter-press electrochemical reactor with carbon felt as a three-dimensional electrode. *Industrial and Engineering Chemistry Research*, 37(11), 4501–4511. <https://doi.org/10.1021/ie980144a>
- Gupta, N., Gattrell, M., & Macdougall, B. (2006). *Calculation for the cathode surface concentrations in the electrochemical reduction of CO 2 in KHCO 3 solutions.* 161–172. <https://doi.org/10.1007/s10800-005-9058-y>
- Hassanvand Jamadi, M., & Alighardashi, A. (2017). Application of Froude dynamic similitude in anaerobic baffled reactors to prediction of hydrodynamic characteristics of a prototype reactor using a model reactor. *Water Science and Engineering*, 10(1), 53–58. <https://doi.org/10.1016/j.wse.2017.03.002>
- Heydarifard, M., Ghaemi, A., & Shirvani, M. (2020). Numerical simulation of CO₂ chemical absorption in a gas-liquid bubble column using the space-time CESE method. *Journal of Environmental Chemical Engineering*, 8(5), 104111. <https://doi.org/10.1016/j.jece.2020.104111>
- Hissanaga, A. M., Padoin, N., & Paladino, E. E. (2020). Mass transfer modeling and simulation of a transient homogeneous bubbly flow in a bubble column. *Chemical Engineering Science*, 218, 115531. <https://doi.org/10.1016/j.ces.2020.115531>
- Hlawitschka, M. W., Kováts, P., Zähringer, K., & Bart, H. J. (2017). Simulation and experimental validation of reactive bubble column reactors. *Chemical Engineering Science*, 170, 306–319. <https://doi.org/10.1016/j.ces.2016.12.053>
- Hori, Y., Takahashi, R., Yoshinami, Y., & Murata, A. (1997). Electrochemical reduction of CO at a copper electrode. *Journal of Physical Chemistry B*, 101(36), 7075–7081. <https://doi.org/10.1021/jp970284i>
- Kalaga, D. V., Ansari, M., Turney, D. E., Hernandez-Alvarado, F., Kleinbart, S., ArunKumar, K. E., Joshi, J. B., Banerjee, S., & Kawaji, M. (2019). Scale-up of a downflow bubble column: Experimental investigations. *Chemical Engineering Journal*, xxx. <https://doi.org/10.1016/j.cej.2019.04.027>
- Kas, R., Kortlever, R., Yilmaz, H., Koper, M. T. M., & Mul, G. (2015). Manipulating the Hydrocarbon Selectivity of Copper Nanoparticles in CO₂ Electroreduction by Process Conditions. *ChemElectroChem*, 2(3), 354–358. <https://doi.org/10.1002/celec.201402373>
- Liang, S., Altaf, N., Huang, L., Gao, Y., & Wang, Q. (2020). Electrolytic cell design for electrochemical CO₂ reduction. *Journal of CO₂ Utilization*, 35(August), 90–105. <https://doi.org/10.1016/j.jcou.2019.09.007>
- Liu, J., Zhou, P., Liu, L., Chen, S., Song, Y., & Yan, H. (2021). CFD modeling of reactive absorption of CO₂ in aqueous NaOH in a rectangular bubble column: Comparison of

- mass transfer and enhancement factor model. *Chemical Engineering Science*, 230, 116218. <https://doi.org/10.1016/j.ces.2020.116218>
- López-García, U. M., Hidalgo, P. E., Olvera, J. C., Castañeda, F., Ruiz, H., & Orozco, G. (2013). The hydrodynamic behavior of a parallel-plate electrochemical reactor. *Fuel*, 110, 162–170. <https://doi.org/10.1016/j.fuel.2012.11.016>
- Lu, X. X., Boyes, A. P., & Winterbottom, J. M. (1994). Operating and hydrodynamic characteristics of a cocurrent downflow bubble column reactor. *Chemical Engineering Science*, 49(24), 5719–5733. [https://doi.org/10.1016/0009-2509\(94\)00264-9](https://doi.org/10.1016/0009-2509(94)00264-9)
- Makarem, M. A., Farsi, M., & Rahimpour, M. R. (2021). CFD simulation of CO₂ removal from hydrogen rich stream in a microchannel. *International Journal of Hydrogen Energy*, 46(37), 19749–19757. <https://doi.org/10.1016/j.ijhydene.2020.07.221>
- Marepally, B. C., Ampelli, C., Genovese, C., Tavella, F., Quadrelli, E. A., Perathoner, S., & Centi, G. (2020). Electrocatalytic reduction of CO₂ over dendritic-type Cu- And Fe-based electrodes prepared by electrodeposition. *Journal of CO₂ Utilization*, 35, 194–204. <https://doi.org/10.1016/j.jcou.2019.09.017>
- Martínez, G. S. (2019). *Electro - oxidación de fenol en una columna de burbujeo de flujo paralelo descendente* (Vol. 53, Issue 9). <https://doi.org/10.1017/CBO9781107415324.004>
- Merino, I., Alvarez, E., Albo, J., & Irabien, A. (2016). Electrochemical membrane reactors for the utilisation of carbon dioxide. *Chemical Engineering Journal*, 305, 104–120. <https://doi.org/10.1016/j.cej.2016.05.032>
- Millet, P. (1996). *Thermodynamic Parameters from an Electrochemical cell*. 47(May), 365–368.
- Montes Z, R. J. (2015). Aplicación del Programa Comsol Multiphysics en la Ingeniería Mecánica. *Nhk 技研*, 151, 2015. <http://weekly.cnbnews.com/news/article.html?no=124000>
- Mousavian, S., Faravar, P., Zarei, Z., Azimikia, R., Ghasemi Monjezi, M., & Kianfar, E. (2020). Modeling and simulation absorption of CO₂ using hollow fiber membranes (HFM) with mono-ethanol amine with computational fluid dynamics. *Journal of Environmental Chemical Engineering*, 8(4), 103946. <https://doi.org/10.1016/j.jece.2020.103946>
- Narayanaru, S., Chinnaiyah, J., Phani, K. L., & Scholz, F. (2018). pH dependent CO adsorption and roughness-induced selectivity of CO₂ electroreduction on gold surfaces. *Electrochimica Acta*, 264, 269–274. <https://doi.org/10.1016/j.electacta.2018.01.106>
- North, M. (2015). What is CO₂? Thermodynamics, Basic Reactions and Physical Chemistry. In *Carbon Dioxide Utilisation: Closing the Carbon Cycle: First Edition*. Elsevier B.V. <https://doi.org/10.1016/B978-0-444-62746-9.00001-3>
- Regalado-Méndez, A., Mentado-Morales, J., Vázquez, C. E., Martínez-Villa, G., Cordero, M. E., Zárate, L. G., Skogestad, S., & Peralta-Reyes, E. (2018). Modeling and Hydraulic Characterization of a Filter-Press-Type Electrochemical Reactor by Using Residence Time Distribution Analysis and Hydraulic Indices. *International Journal of Chemical Reactor Engineering*, 16(10), 1–15. <https://doi.org/10.1515/ijcre-2017-0210>
- Rivera, F. (2011). *Modelamiento y caracterización de un reactor electroquímico de flujo FM01-LC con electrodos tridimensionales estructurados*. Universidad Autónoma Metropolitana.
- Rivera, F. F., Cruz-Díaz, M. R., Rivero, E. P., & González, I. (2010). Analysis and

- interpretation of residence time distribution experimental curves in FM01-LC reactor using axial dispersion and plug dispersion exchange models with closed-closed boundary conditions. *Electrochimica Acta*, 56(1), 361–371. <https://doi.org/10.1016/j.electacta.2010.08.069>
- Rivero, E. P., Rivera, F. F., Cruz-Díaz, M. R., Mayen, E., & González, I. (2012). Numerical simulation of mass transport in a filter press type electrochemical reactor FM01-LC: Comparison of predicted and experimental mass transfer coefficient. *Chemical Engineering Research and Design*, 90(11), 1969–1978. <https://doi.org/10.1016/j.cherd.2012.04.010>
- Rodríguez, G., Sierra-Espinosa, F. Z., Álvarez, A., Silva, S., & Hernández, J. A. (2016). CFD prediction and experimental validation of surface cathode concentration in filter press parallel plate electrolyzers. *Catalysis Today*, 271, 227–234. <https://doi.org/10.1016/j.cattod.2015.07.017>
- Salgado, M. A. (2020). *Absorción de CO₂ en una columna de burbujeo de flujo paralelo-descendente*. Universidad Autónoma del Estado de México.
- Trinidad, P., & Walsh, F. C. (1996). Hydrodynamic behaviour of the FM01-LC reactor. *Electrochimica Acta*, 41(4 SPEC. ISS.), 493–502. [https://doi.org/10.1016/0013-4686\(95\)00335-5](https://doi.org/10.1016/0013-4686(95)00335-5)
- Varela, A. S., Kroschel, M., Reier, T., & Strasser, P. (2015). Controlling the selectivity of CO₂ electroreduction on Copper: The effect of the electrolyte concentration and the importance of the local pH. *Catalysis Today*, 1–6. <https://doi.org/10.1016/j.cattod.2015.06.009>
- Wang, L., Xu, Y., Chen, T., Wei, D., Guo, X., Peng, L., Xue, N., Zhu, Y., Ding, M., & Ding, W. (2021). Ternary heterostructural CoO/CN/Ni catalyst for promoted CO₂ electroreduction to methanol. *Journal of Catalysis*, 393, 83–91. <https://doi.org/10.1016/j.jcat.2020.11.012>
- Yang, D., Zhu, Q., & Han, B. (2020). Electroreduction of CO₂ in Ionic Liquid-Based Electrolytes. *The Innovation*, 1(1), 100016. <https://doi.org/10.1016/j.xinn.2020.100016>
- Yuan, J., Yang, M. P., Hu, Q. L., Li, S. M., Wang, H., & Lu, J. X. (2018). Cu/TiO₂ nanoparticles modified nitrogen-doped graphene as a highly efficient catalyst for the selective electroreduction of CO₂ to different alcohols. *Journal of CO₂ Utilization*, 24(September 2017), 334–340. <https://doi.org/10.1016/j.jcou.2018.01.021>
- Zhou, Y., Kang, P., Huang, Z., Yan, P., Sun, J., Wang, J., & Yang, Y. (2020). Experimental measurement and theoretical analysis on bubble dynamic behaviors in a gas-liquid bubble column. *Chemical Engineering Science*, 211, 115295. <https://doi.org/10.1016/j.ces.2019.115295>

ANEXOS

A.1 Material complementario del artículo

REDUCCIÓN ELECTROQUÍMICA DE DIÓXIDO DE CARBONO (CO₂) CON ELECTRODOS RETICULADOS EN UNA CELDA TIPO H

Material suplementario

S.1 Espectroscopia UV

Con la finalidad de establecer los posibles productos formados durante la reacción estudiada, se empleó la técnica de espectroscopia UV. A continuación, se muestran los espectros obtenidos para establecer las curvas de calibración y así realizar la identificación de tres productos probables, ácido acético, metanol y ácido fórmico.

En la figura S1 se observan los espectros de absorción obtenidos con soluciones acuosas de ácido acético y bicarbonato de potasio. El rango de concentraciones de ácido acético fue desde cero hasta 0.008 M. La concentración de bicarbonato de potasio (KHCO₃) se mantuvo constante en 0.05M. Se observa en la figura S1 que, bajo las condiciones referidas, el ácido acético presenta una banda de absorbancia con un máximo en 201 nm y la banda de absorción inicia alrededor 230 nm.

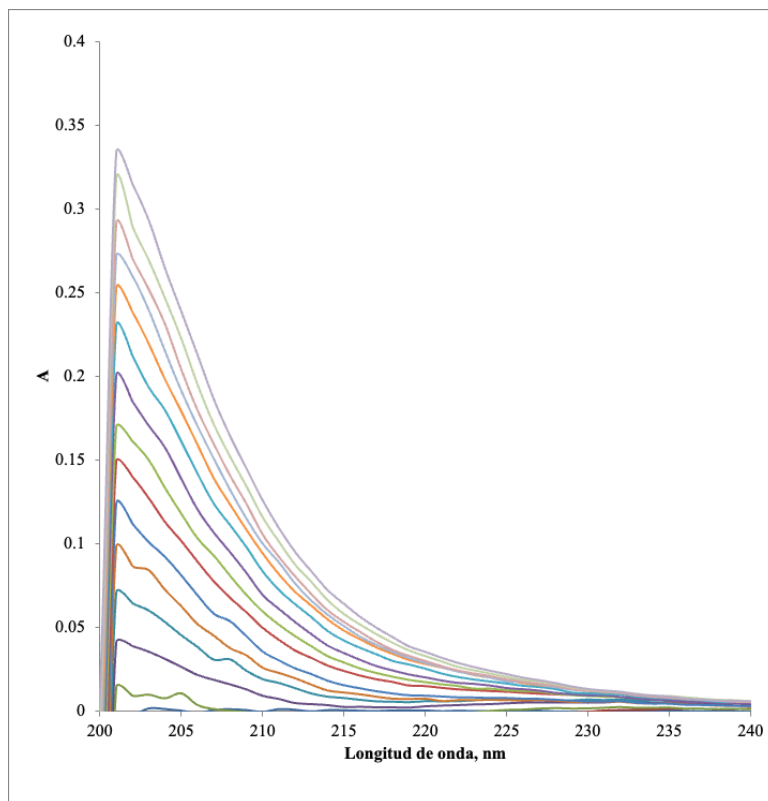


Figura S1. Espectros de absorbancia soluciones acuosas de ácido acético (0-0.008 M) y bicarbonato de potasio (0.05 M), obtenidos por espectrometría UV-VIS.

En la figura S2 se observan los espectros de absorción de soluciones acuosas de ácido fórmico y bicarbonato de potasio, preparadas de manera análoga a las de ácido acético. En este caso se observa que el ácido fórmico presenta una banda de absorbancia cuyo máximo se encuentra a una longitud de onda de 204 nm.

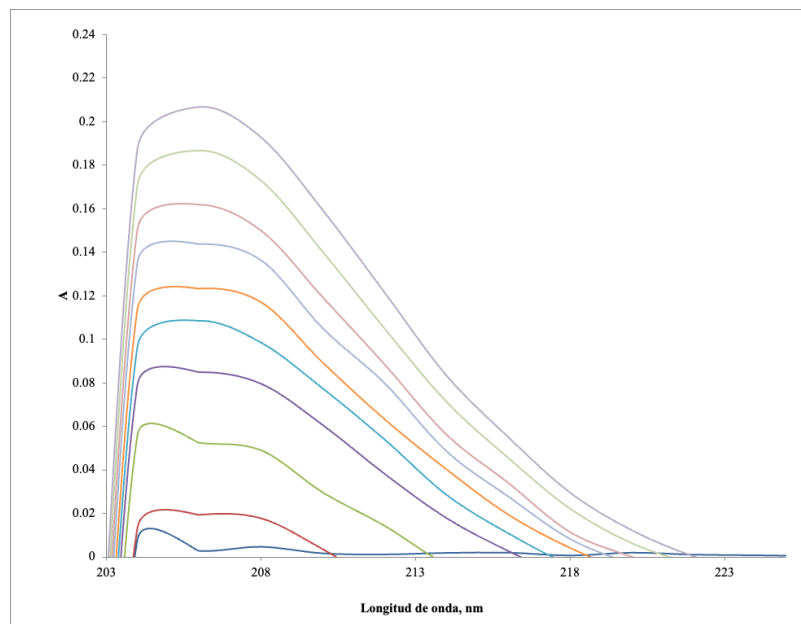


Figura S2. Espectros de absorbancia soluciones acuosas de ácido fórmico (0-0.008 M) y bicarbonato de potasio (0.05 M), obtenidos por espectrometría UV-VIS.

En la figura S3 se observan los espectros de absorción de soluciones acuosas de metanol y bicarbonato de potasio, preparadas de manera análoga a las de ácido acético. En este caso se observa que el metanol presenta una banda de absorbancia cuyo máximo se encuentra a una longitud de onda de 208 nm en la máxima concentración estudiada de metanol. Es importante hacer notar, sin embargo, que esta banda sufre un cambio batocrómico. Esto muy probablemente se deba a una interacción química entre el metanol y el bicarbonato de potasio para formar metóxido de potasio.

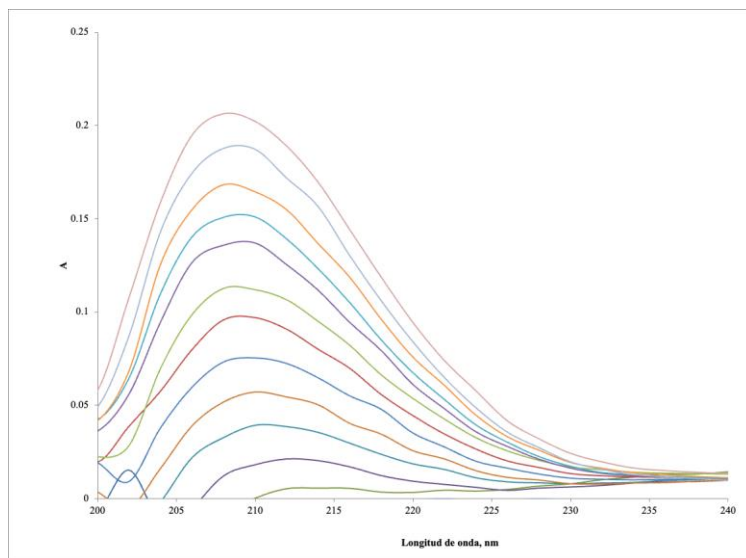
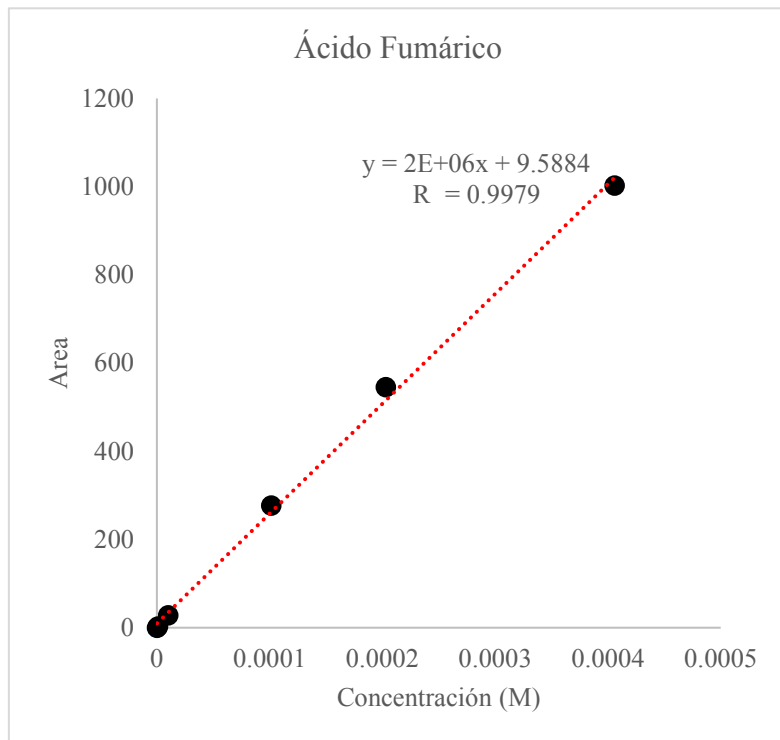
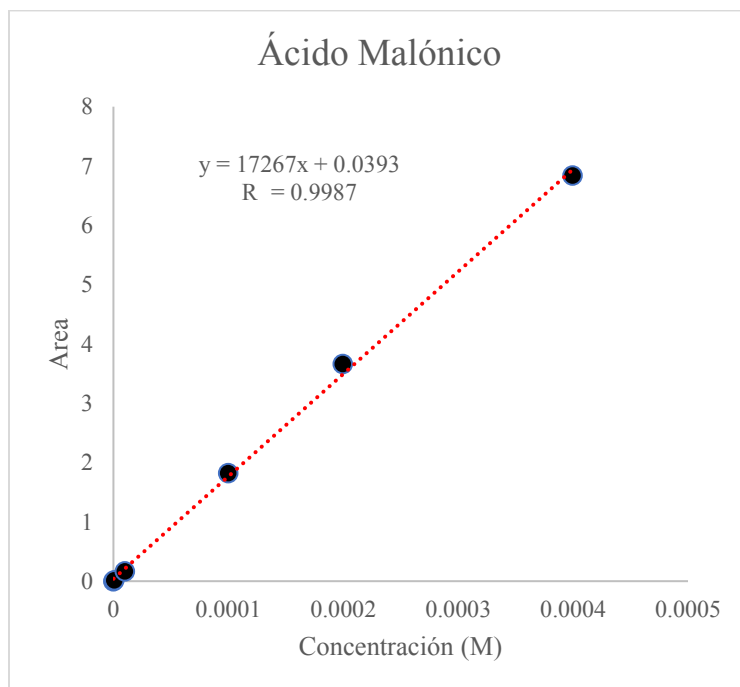


Figura S3. Espectros de absorbancia de soluciones acuosas de metanol (0-0.008 M) y bicarbonato de potasio (0.05 M), obtenidos por espectrometría UV-VIS.

II. CURVAS DE CALIBRACION DE CROMATOGRAFIA DE LIQUIDOS Y DE CROMATOGRAFIA DE GASES

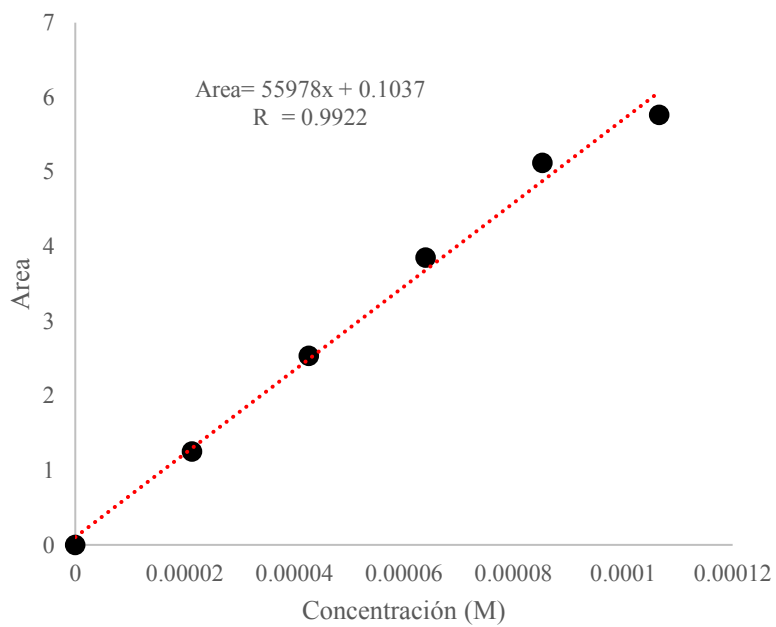


(a)



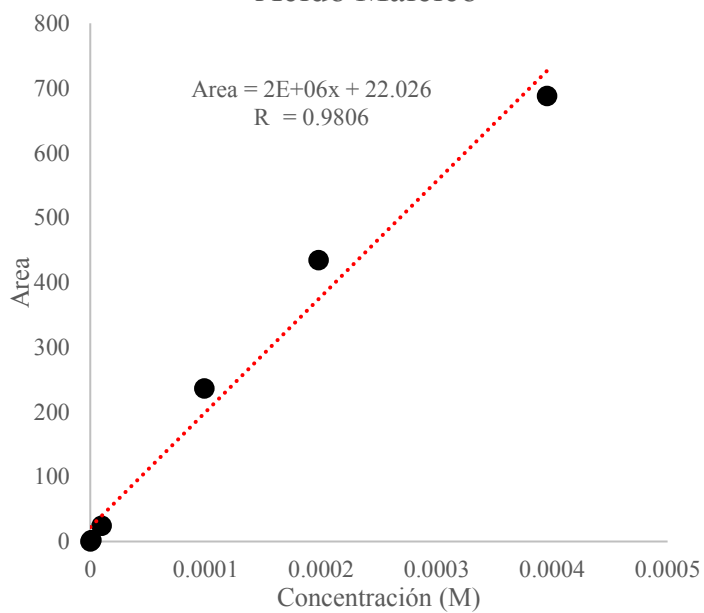
(b)

Ácido acético



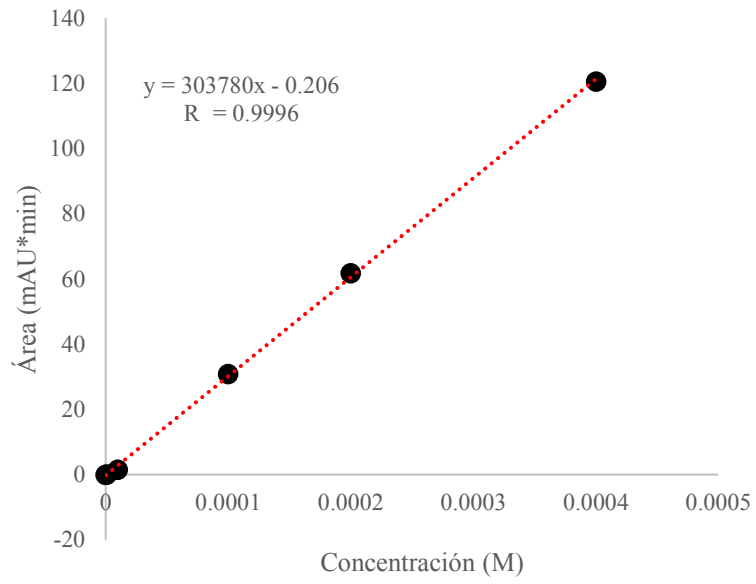
(c)

Ácido Maleico



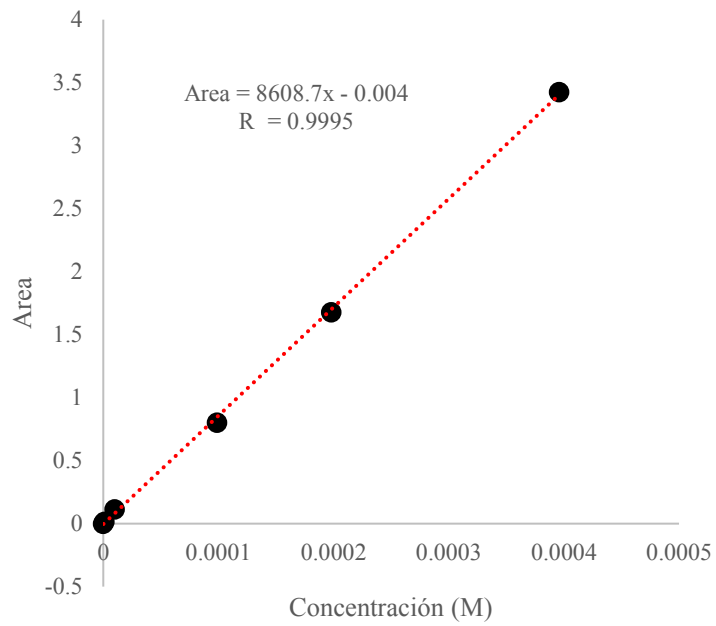
(d)

Ácido oxálico

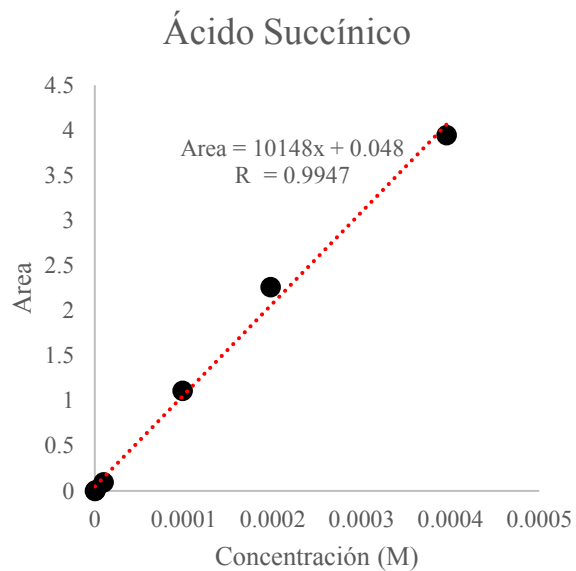


(e)

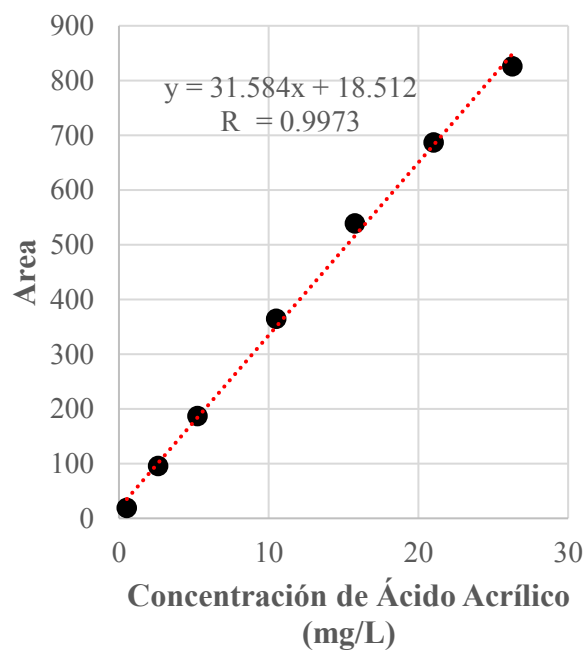
Ácido Fórmico



(f)



(g)



(h)

Figura AII.1 Curvas de calibración por cromatografía de líquidos de alta eficiencia a)Ácido fumárico, b)Ácido malónico c) Ácido acético, d) Ácido maleico, e)Ácido oxálico, f) Ácido fórmico, g) Ácido succínico, h)Ácido acrílico